

1

2

3

4

5

6

A

A

B

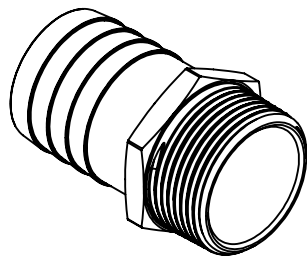
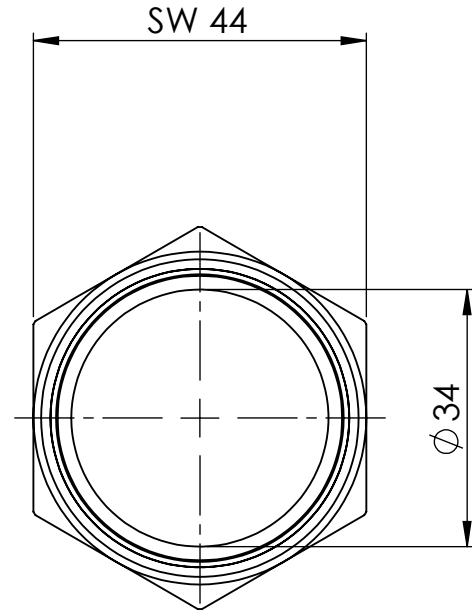
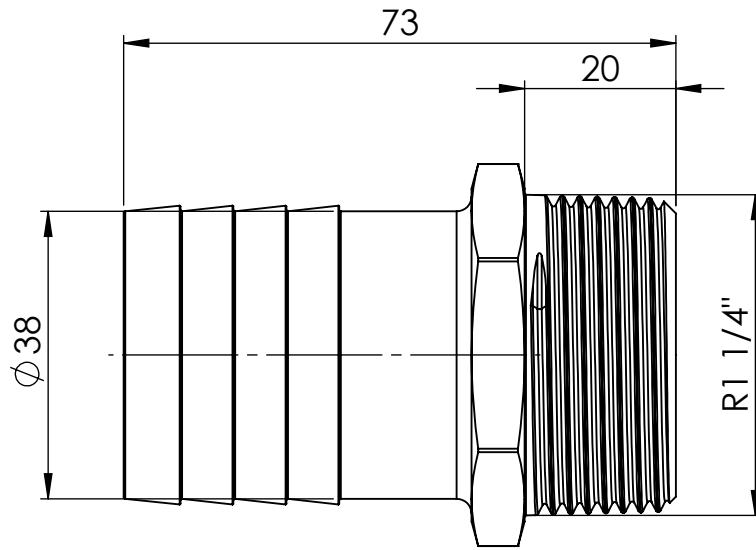
B

C

C

D

D



						Maßstab / Scale: 1:1		
						Material: CW 614N (CuZn39Pb3)		
						Benennung / Designation:		
						Einschraubschlauchtülle male hose fitting		
						Artikelnummer / item number:	Status	Format
						117780		A4
						Typ-Nr.: MS239R11438	Version	Blatt / von sheet / of
								2 / 2

RIEGLER
 Schützenstraße 27, 72574 Bad Urach
 Telefon: 07125 9497-0

1

2

3

4

5

6