

Bewegliche Lastkupplung

Serie ZRL1

Artikel Nr. 129663

Typen Nr. KBW.ZRL1F.32



Beispielhafte Darstellung

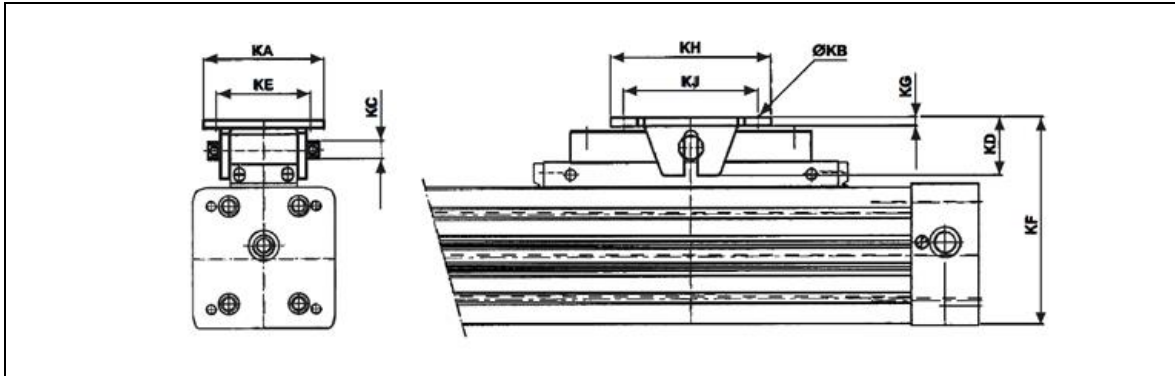
Technische Informationen

| | |
|----------------------|------------------------------------------------|
| für Zylinder | ZRL1F |
| passend für Kolben-Ø | 32 mm |
| Ausführung | 1 Stück mit 4 Schrauben und 4 Unterlegscheiben |

Kaufmännische Daten

| | |
|-------------------------|---------------------------------------|
| Zolltarifnummer | 84129080 |
| Ursprungsland | DE |
| eCl@ss 5.1.4 | 27299202 |
| eCl@ss 9.0 | 27299202 |
| UNSPSC_Code_v190501 | 27131708 |
| UNSPSC_CodeDesc_v190501 | Mounting bases for pneumatic cylinder |

Lastkupplung beweglich für ZRL1F - 1 Stück mit 4 Schrauben und 4 Unterlegscheiben



| Artikel Nr. | Typen Nr. | ∅ | KA | KB | KC | KD | KE | KF* | KG | KH | KJ |
|-------------|--------------|----|----|----|------|------|----|-----------|-----|-----|-----|
| 129661 | KBW.ZRL1F.16 | 16 | 26 | M4 | 3,5 | 10,0 | 10 | 46,5-47,5 | 3,0 | 28 | 20 |
| 129662 | KBW.ZRL1F.25 | 25 | 38 | M5 | 8,0 | 19,0 | 16 | 71,5-73,5 | 3,5 | 40 | 30 |
| 129663 | KBW.ZRL1F.32 | 32 | 62 | M6 | 12,0 | 28,0 | 25 | 94,5-96,5 | 6,0 | 60 | 46 |
| 129664 | KBW.ZRL1F.40 | 40 | 62 | M6 | 12,0 | 28,0 | 25 | 108-110 | 6,0 | 60 | 46 |
| 129665 | KBW.ZRL1F.50 | 50 | 90 | 9 | 15,0 | 43,7 | 70 | 135-150 | 6,4 | 120 | 100 |
| 129666 | KBW.ZRL1F.63 | 63 | 90 | 9 | 15,0 | 43,7 | 70 | 155-170 | 6,4 | 120 | 100 |

*Innerhalb der freien Gabeltiefe variabel.



KBW.ZRL1F.16