

# Bewegliche Lastkupplung

Serie ZRL1

Artikel Nr. 129666

Typen Nr. KBW.ZRL1F.63



Beispielhafte Darstellung

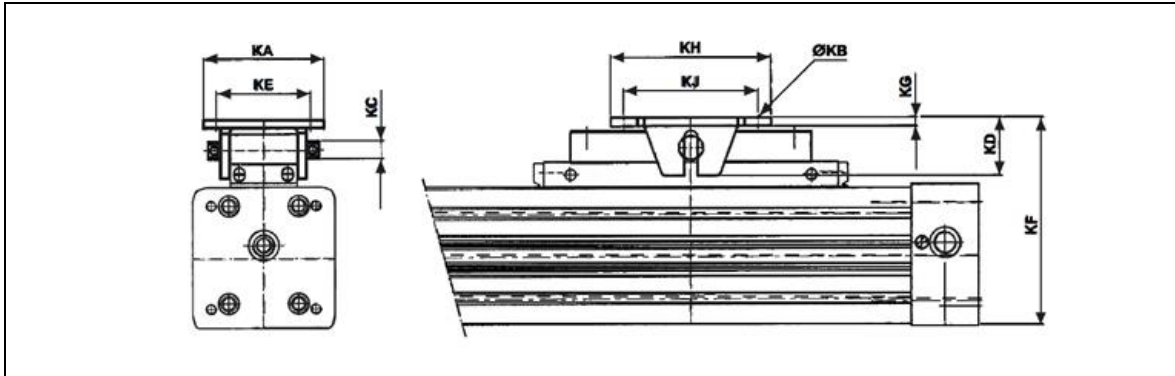
## Technische Informationen

|                      |  |
|----------------------|--|
| für Zylinder         | ZRL1F  |
| passend für Kolben-Ø | 63 mm  |
| Ausführung           | 1 Stück mit 4 Schrauben und 4 Unterlegscheiben |

## Kaufmännische Daten

|                         |                                       |
|-------------------------|---------------------------------------|
| Zolltarifnummer         | 84129080                              |
| Ursprungsland           | DE                                    |
| eCl@ss 5.1.4            | 27299202                              |
| eCl@ss 9.0              | 27299202                              |
| UNSPSC_Code_v190501     | 27131708                              |
| UNSPSC_CodeDesc_v190501 | Mounting bases for pneumatic cylinder |

**Lastkupplung beweglich für ZRL1F - 1 Stück mit 4 Schrauben und 4 Unterlegscheiben**



| Artikel Nr. | Typen Nr.    | ∅  | KA | KB | KC   | KD   | KE | KF*       | KG  | KH  | KJ  |
|-------------|--------------|----|----|----|------|------|----|-----------|-----|-----|-----|
| 129661      | KBW.ZRL1F.16 | 16 | 26 | M4 | 3,5  | 10,0 | 10 | 46,5-47,5 | 3,0 | 28  | 20  |
| 129662      | KBW.ZRL1F.25 | 25 | 38 | M5 | 8,0  | 19,0 | 16 | 71,5-73,5 | 3,5 | 40  | 30  |
| 129663      | KBW.ZRL1F.32 | 32 | 62 | M6 | 12,0 | 28,0 | 25 | 94,5-96,5 | 6,0 | 60  | 46  |
| 129664      | KBW.ZRL1F.40 | 40 | 62 | M6 | 12,0 | 28,0 | 25 | 108-110   | 6,0 | 60  | 46  |
| 129665      | KBW.ZRL1F.50 | 50 | 90 | 9  | 15,0 | 43,7 | 70 | 135-150   | 6,4 | 120 | 100 |
| 129666      | KBW.ZRL1F.63 | 63 | 90 | 9  | 15,0 | 43,7 | 70 | 155-170   | 6,4 | 120 | 100 |

\*Innerhalb der freien Gabeltiefe variabel.



KBW.ZRL1F.16