

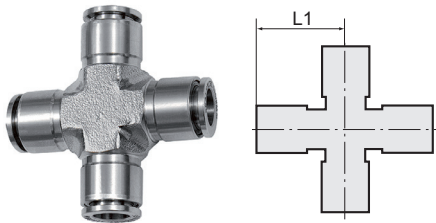
X-Steckverbindung

aus Edelstahl

EDELSTAHL

Artikel Nr. 135280

Typen Nr. 860.012 ES



Beispielhafte Darstellung

Für den Einsatz in aggressiveren Umgebungen und bei korrosiven Medien.
Die Eignungsprüfung für den jeweiligen Anwendungsfall obliegt dem Anwender.

Technische Informationen

Arbeitsdruck	-0,98 - 20 bar
Betriebstemperatur	-20 bis 150 °C
Mediumtemperatur	-20 bis 150 °C
Material	Edelstahl 1.4404
Medium	Druckluft, korrosive Medien (soweit mit Material verträgl.)
Dichtmaterial	FPM
Anwendungsbereich	Druckluftanl., Chem.- u. Lebensm., Pharma, Verp., Vakuum
für Schlauch-Außen-Ø	12 mm
L1	26,7 mm
SW	19 mm
geeignetes Rohrmaterial	PVDF, PTFE, PA, PU

Die Eignungsprüfung für den Einsatz mit alternativen Spezifikationen obliegt dem Anwender.

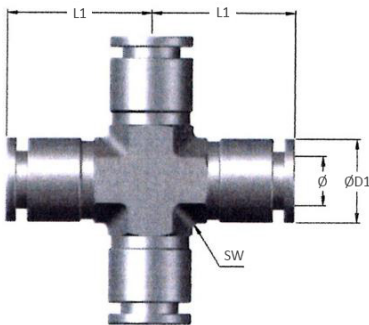
Kaufmännische Daten

Zolltarifnummer	73072980
Ursprungsland	IN
eCl@ss 5.1.4	27294201
eCl@ss 9.0	27294201
UNSPSC_Code_v190501	27131613
UNSPSC_CodeDesc_v190501	Air coupling

Material Informationen

REACH SVHC1 Stoff Name	nein
CAS-Nr. SVHC 1	keine CAS Nr.
RoHS Werkstoff-Hinweis	RoHS konform
REACH Info	kein SVHC Stoff enthalten

Abmessungen



für Schlauch- Außen-Ø mm	SW mm	L1 mm	D1 mm
12	19	26,7	19,0

Zubehör

	Artikel Nr.	Typen Nr.
Lösewerkzeug, Schnellsteckverb. für Schlauch-Außen-Ø 4 - 14 mm	121863	LW4-14