

1

2

3

4

5

6

A

B

C

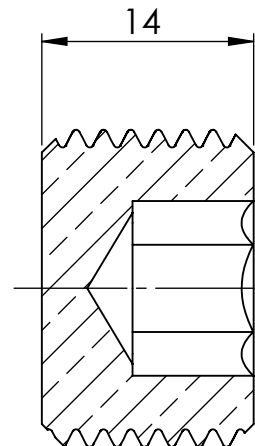
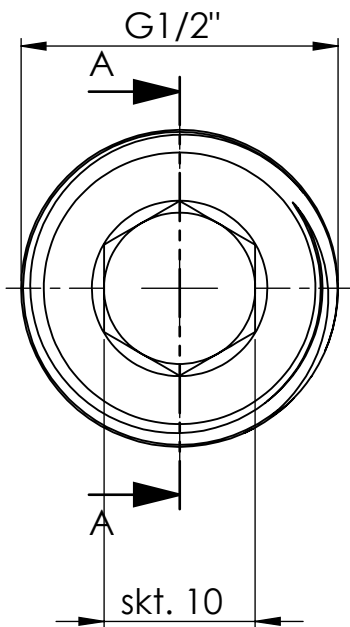
D

A

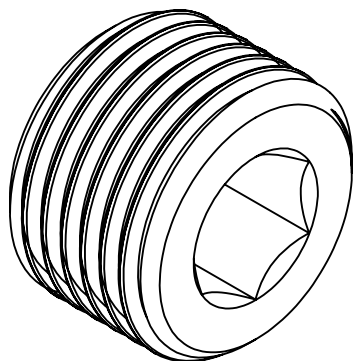
B

C

D



Ansicht / view A-A



		Maßstab / Scale: 2:1	
		Material: CW 614N (CuZn39Pb3)	
		Benennung / Designation: <b>Verschlusschraube I-Skt. o.B.</b> locking screw, hexagonal socket, without flange	
		Artikelnummer / item number: <b>136447</b>	Status
		Typ-Nr.: MSN290OB12	Format A4
			Version
			Blatt / von sheet / of 2 / 2



1

2

3

4

5

6