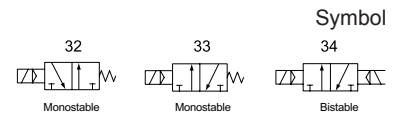




Serie »3V«

517.1000–517.1505



Produktbeschreibung

Traditionelle und robuste Wegeventil-Baureihe. Der Einsatzbereich erstreckt sich auf alle Anwendungen zur Betätigung pneumatischer Aktoren. Diese Ventile sind als Muffenventile oder als Serienventile für die Montage auf einer Mehrfachgrundplatte ausgeführt. Montage in beliebiger Position.

Verfügbar sind:

- Vier Anschlussgrößen (M5, 1/8", 1/4" und 3/8")
- 3/2-Wege-Version

Technische Daten

Typen Nr.	Baugröße 100		Baugröße 200		Baugröße 300	
		517.1000	517.1001	517.1002	517.1003	517.1004
	517.1100	517.1101	517.1102	517.1103	517.1104	517.1105
	517.1200	517.1201	517.1202	517.1203	517.1204	517.1205
	517.1300	517.1301	517.1302	517.1303	517.1304	517.1305
	517.1400	517.1401	517.1402	517.1403	517.1404	517.1405
	517.1500	517.1501	517.1502	517.1503	517.1504	517.1505
Medium	Luft (Filtration mit $\leq 40 \mu\text{m}$ Filter notwendig)					
Betätigung	vorgesteuert					
Anschlussgröße	M5	1/8"	In = Out = 1/8"	In = Out = 1/4"	In = Out = 1/4"	In = Out = 3/8"
Strömungsquerschnitt	5,5 mm ²	12,0 mm ²	14,0 mm ²	16,0 mm ²	25,0 mm ²	30,0 mm ²
Ventiltyp	3/2-Wege					
Betriebsdruck	1,5 bis 8 bar (0,15 bis 0,8 MPa; 21 bis 114 psi)					
Prüfdruck	15 bar (1,5 MPa; 215 psi)					
Temperaturbereich	-20 bis 70 °C					
Gehäusematerial	Aluminiumlegierung					
Schmierung	nicht erforderlich					
Handhilfsbetätigung	rastend/tastend					
Durchflusswertmessung bei $P_1 = 8 \text{ bar}$, $P_2 = 6 \text{ bar}$ und Druckabfall $\Delta p = 1 \text{ bar}$	300 L/min	500 L/min	750 L/min	850 L/min	1300 L/min	1500 L/min

Anschlussbezeichnungen Wegeventile

	Bezeichnung am Ventil	entspricht ISO 1219-1
Druckluftanschluss	P	1
Arbeitsanschluss	A	2
Arbeitsanschluss	B	4
Entlüftung	R	3
Entlüftung	S	5
Steueranschluss	Y	12
Steueranschluss	Z	14

Serie »3V«

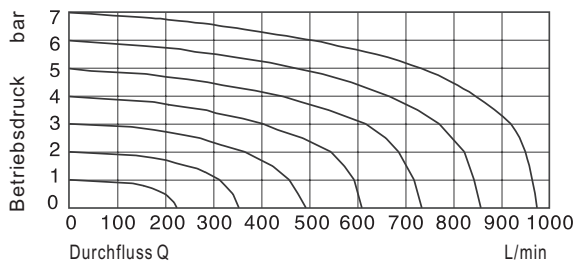
517.1000–517.1505

Bestellinformationen

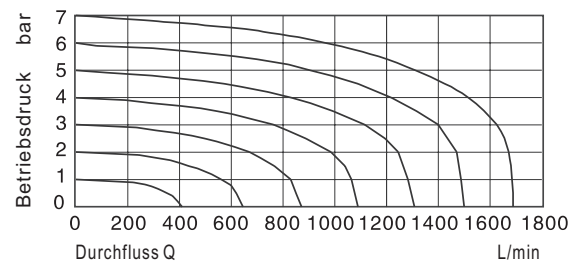
Typen Nr.	Typ
517.1000–517.1105	3/2-Wegeventil, monostabil, Ruhestellung offen (NO)
517.1200–517.1305	3/2-Wegeventil, monostabil, Ruhestellung geschlossen (NC)
517.1400–517.1505	3/2-Wegeventil, bistabil

Durchflussdiagramm

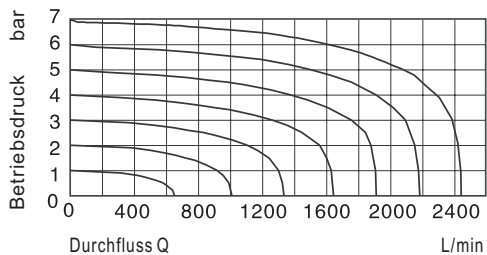
517.1001, 517.1101, 517.1201, 517.1301



517.1003, 517.1103, 517.1203, 517.1303



517.1005, 517.1105, 517.1205, 517.1305

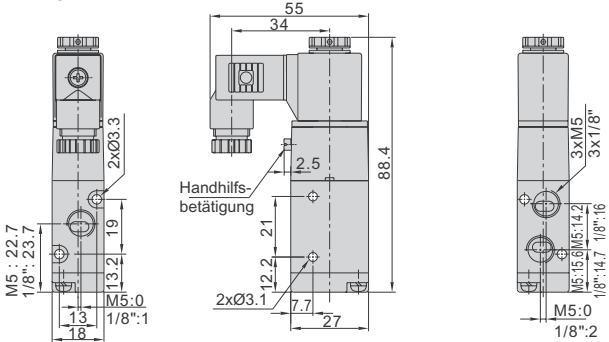


Serie »3V«

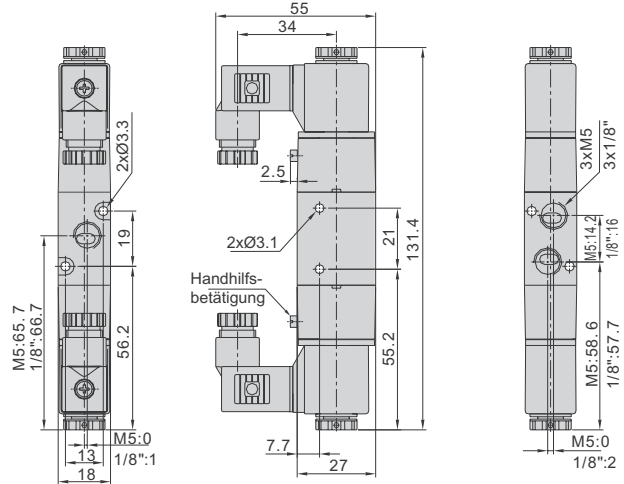
517.1000–517.1505

Maße (mm)

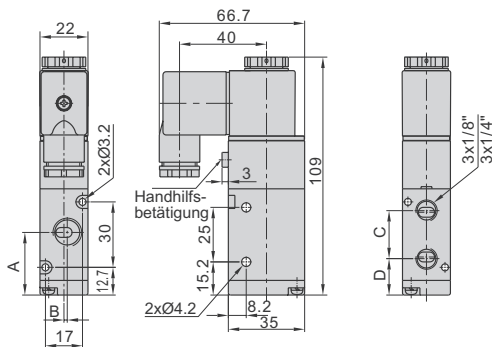
517.1000, 517.1100, 517.1200, 517.1300,
517.1001, 517.1101, 517.1201, 517.1301
(Baugröße 100)



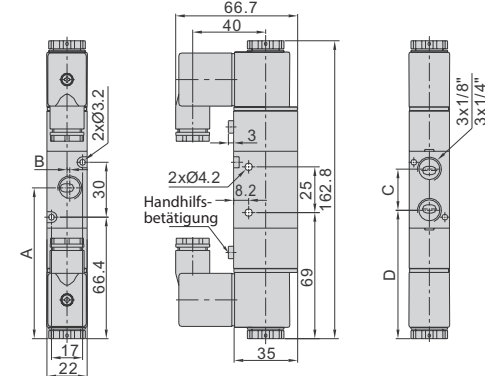
517.1400, 517.1401, 517.1500, 517.1501
(Baugröße 100)



517.1002, 517.1003, 517.1102, 517.1103,
517.1202, 517.1302
(Baugröße 200)



517.1402, 517.1403, 517.1502, 517.1503
517.1203, 517.1303
(Baugröße 200)



	1/8"	1/4"
A	27,7	28,7
B	0	1,5
C	22,0	22,5
D	16,7	16,45

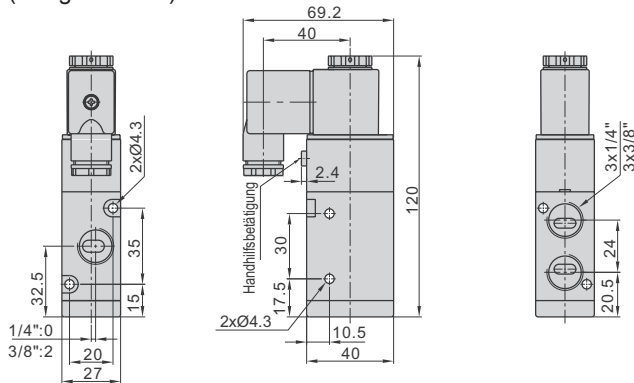
	1/8"	1/4"
A	81,4	82,4
B	0	1,5
C	22,0	22,5
D	70,4	70,15

Serie »3V«

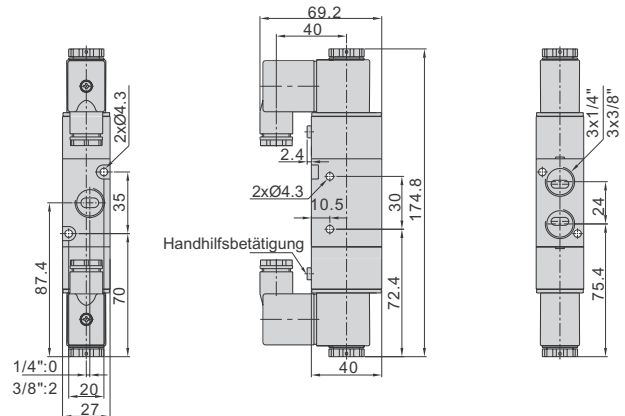
517.1000–517.1505

Maße (mm)

517.1004, 517.1005, 517.1104, 517.1105,
517.1204, 517.1205, 517.1304, 517.1305
(Baugröße 300)

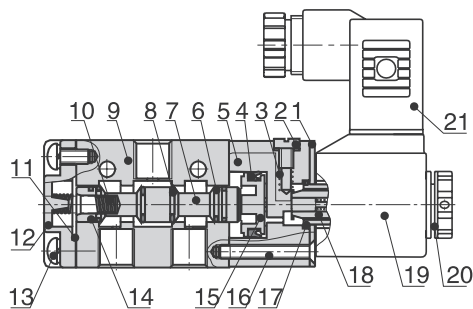


517.1404, 517.1405, 517.1504, 517.1505
(Baugröße 300)

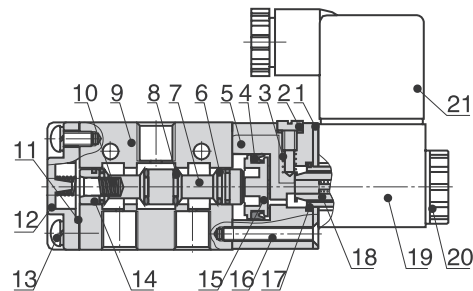


Aufbau / Material

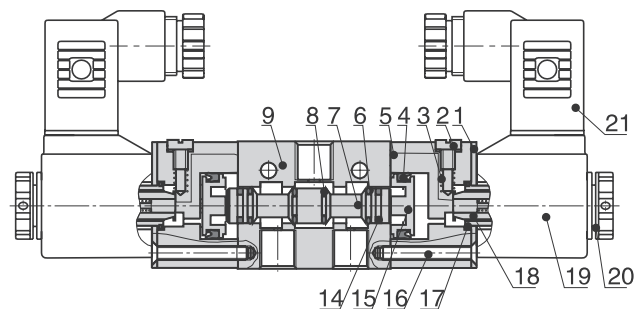
517.1000, 517.1001, 517.1100, 517.1101,
517.1200, 517.1201, 517.1300, 517.1301



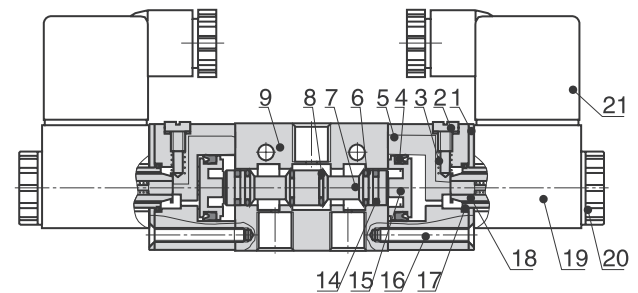
517.1002–517.1005, 517.1102–517.1105,
517.1202–517.1205, 517.1302–517.1305



517.1400, 517.1401, 517.1500, 517.1501



517.1402–517.1405, 517.1502–517.1505



Serie »3V«

517.1000–517.1505

Nr.	Bauteil	Material
1	Platte	Stahl
2	Handhilfsbetätigung	Baugröße 1 = Kupfer, Baugröße 2 und 3 = POM
3	Feder	Edelstahl
4	Dichtring	NBR
5	Vorsteuergehäuse	PBT
6	Ventilschieber	HNBR
7	Ventilschieber	Aluminiumlegierung
8	Dichtring	NBR
9	Gehäuse	Aluminiumlegierung
10	Feder	Edelstahl
11	Deckeldichtung	NBR
12	Deckel	Aluminiumlegierung
13	Schraube	Stahl
14	Verschleißring	PA66
15	Kolben	POM
16	Schraube	Stahl
17	Dichtring	NBR
18	Magnetanker	Edelstahl
19	Spule	BMC
20	Befestigungsmutter für Spule	PA66
21	Stecker	Polycarbonat

Serie »3V«

517.1000–517.1505

Magnetspulen für Serie 3V/4V

Artikel Nr.	Typen Nr.	für BG	Spannungsversorgung	Leistungsaufnahme
117910	MS230VAC-1	100	230 V AC, 50 Hz	3,5 VA
117911	MS24VDC-1		24 V DC	2,5 W
117912	MS110VAC-1		110 V AC, 50 Hz	3,5 VA
117913	MS24VAC-1		24 V AC, 50 Hz	4,0 VA
117914	MS12VDC-1		12 V DC	2,5 W
117915	MS230VAC-234	200 - 400	230 V AC, 50 Hz	4,5 VA
117916	MS24VDC-234		24 V DC	3,0 W
117917	MS110VAC-234		110 V AC, 50 Hz	4,5 VA
117918	MS24VAC-234		24 V AC, 50 Hz	5,0 VA
117919	MS12VDC-234		12 V DC	3,0 W



Technische Daten - Magnetspulen für Serie 3V/4V

Schutzklasse	IP65, DIN 40050
Temperaturklasse	Klasse B

Gerätestecker für Serie 3V/4V

Artikel Nr.	Typen Nr.	für BG	Spannung	Elektrischer Anschluss	Schaltzeit
117920	GSAC100	100	AC	Stecker Form C	≤ 0,05 s
117921	GSDC100		DC	Stecker Form C	
117922	GSAC200-400	200 - 400	AC	Stecker Form B	
117923	GSDC200-400		DC	Stecker Form B	



Bestellinformationen

Typen Nr.	Artikel Nr.
517.1000	116087
517.1001	116088
517.1002	116089
517.1003	116090
517.1004	116091
517.1005	116092
517.1100	116093
517.1101	116094
517.1102	116095
517.1103	116096
517.1104	116097
517.1105	116098
517.1200	116099
517.1201	116100
517.1202	116101
517.1203	116102
517.1204	116103
517.1205	116104
517.1300	116105
517.1301	116106
517.1302	116107
517.1303	116108
517.1304	116109
517.1305	116110
517.1400	116111
517.1401	116112
517.1402	116113
517.1403	116114
517.1404	116115
517.1405	116116
517.1500	116117
517.1501	116118
517.1502	116119
517.1503	116120
517.1504	116121
517.1505	116122