

Serie »FUTURA«

Nebelöler in modernem Design mit hervorragenden Durchflusswerten.
 Das Gerät bietet die Möglichkeit der automatischen Ölnachfüllung.
 Hierzu muss am Gewindestutzen des Ölbehälters ein Schlauch angeschlossen werden.
 Bei Betätigung des Öleinfüllknopfs oben am Gerät öffnet sich eine Venturidüse, welche durch Unterdruck Öl in den Behälter saugt.

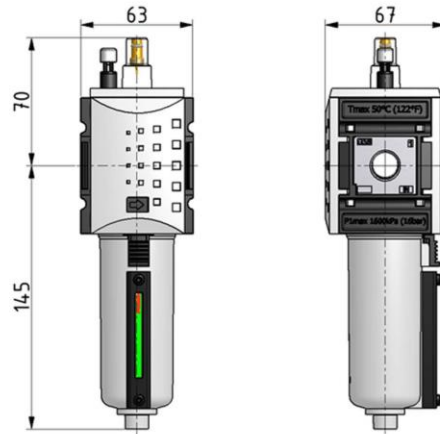
Eingangsdruck max.	16 bar
Temperaturbereich	-10 °C bis 50 °C
Medium	Druckluft, neutrale Gase
Gehäuse	PA66 GF60
Anschlussgewinde	Werkstoff Zink-Druckguss
Tropfaufsatz	PC
Dichtmaterial	NBR
Ölsorte	CL 32 nach DIN 51517-ISO VG 32
Durchflusswertmessung	bei $P_2 = 6$ bar und Druckabfall $\Delta p = 1$ bar

Nebelöler mit Metallbehälter und Sichtrohr

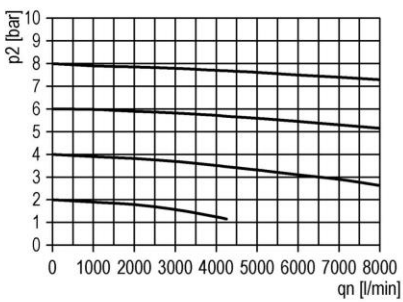
Artikel Nr.	Typen Nr.	Gewinde	BG	Durchfluss l/min
139514	FU 903-M	G 3/8	2	8000
139515	FU 904-M	G 1/2	2	8000

Zubehör / Ersatzteile

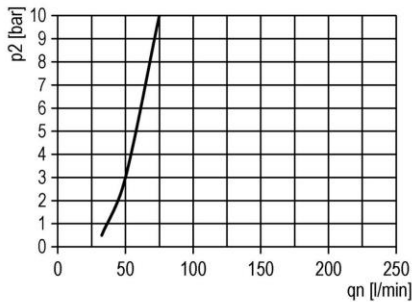
Artikel Nr.	Typen Nr.	Beschreibung
100043	H 852	Befestigungswinkel inkl. 2 Schrauben
100044	WK 102	Wandkonsole inkl. 2 Schrauben
100045	KP 200	Verblockungsset inkl. 2 Schrauben
100215	BSL 12	Polycarbonatbehälter inkl. Schutzkorb für Öler
100216	ML 12	Metallbehälter inkl. Sichtrohr für Öler
100331	WK 102-38	Wandkonsole mit Anschlussgewinde G 3/8
100332	WK 102-12	Wandkonsole mit Anschlussgewinde G 1/2
100333	WK 102-34	Wandkonsole mit Anschlussgewinde G 3/4
100214	901.7.990	Tropfaufsatz Polycarbonat



Durchflussdiagramm



Öleransprechgrenze



Symbole

