

Serie »FUTURA«

Filter in modernem Design und mit hervorragenden Durchflusswerten.

Eingangsdruck	1,5 - 16 bar
Temperaturbereich	-10 °C bis 50 °C
Medium	Druckluft, neutrale Gase
Gehäuse	PA66 GF60
Anschlussgewinde	Werkstoff Zink-Druckguss
Dichtmaterial	NBR
Filterelement	Cellpor (PE)
Filterfeinheit	5 µm
Durchflusswertmessung	bei P ₂ = 6 bar und Druckabfall Δ _p = 1 bar

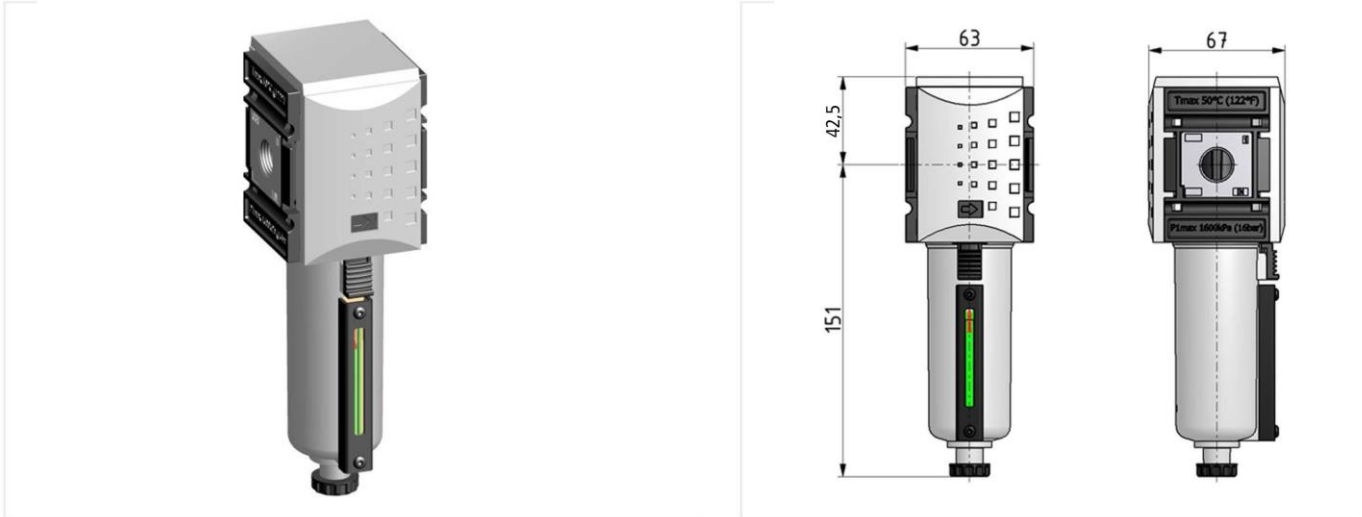
Filter mit Metallbehälter und Sichtrohr

Artikel Nr.	Typen Nr.	Gewinde	BG	Durchfluss l/min	Kondensat- ablass
139506	FU 833-M	G 3/8	2	3500	halbautomatisch
139507	FU 834-M	G 1/2	2	3500	halbautomatisch
156558	FU 843-M	G 3/8	2	3500	vollautomatisch
156559	FU 844-M	G 1/2	2	3500	vollautomatisch

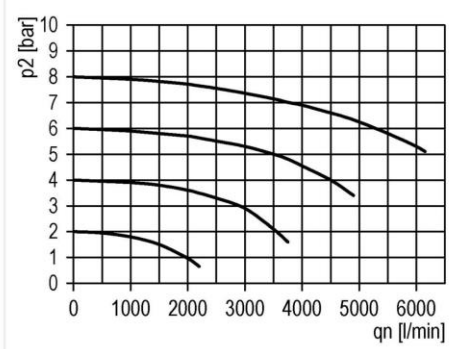
Zubehör / Ersatzteile

Artikel Nr.	Typen Nr.	Beschreibung
100043	H 852	Befestigungswinkel inkl. 2 Schrauben
100044	WK 102	Wandkonsole inkl. 2 Schrauben
100045	KP 200	Verblockungsset inkl. 2 Schrauben
100135	BSF 12	Polycarbonatbehälter inkl. Schutzkorb
100136	MF 12	Metallbehälter inkl. Sichtrohr
100137	BSF 12-A	Polycarbonatbehälter mit vollautomatischem Ablassventil
100138	MF 12-A	Metallbehälter inkl. Sichtrohr mit vollautom. Ablassventil
100331	WK 102-38	Wandkonsole mit Anschlussgewinde G 3/8
100332	WK 102-12	Wandkonsole mit Anschlussgewinde G 1/2
100333	WK 102-34	Wandkonsole mit Anschlussgewinde G 3/4
100139	844.6.905	Filterelement 5 µm, Cellpor
100362	655.6.900	Automatisches Ablassventil

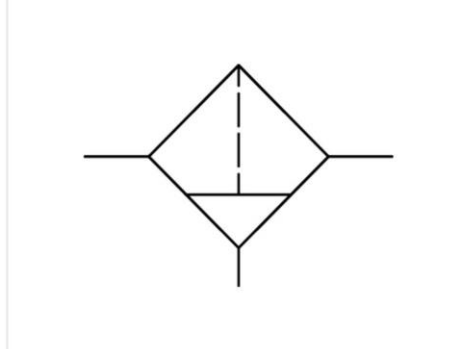
Halbautomatisch:

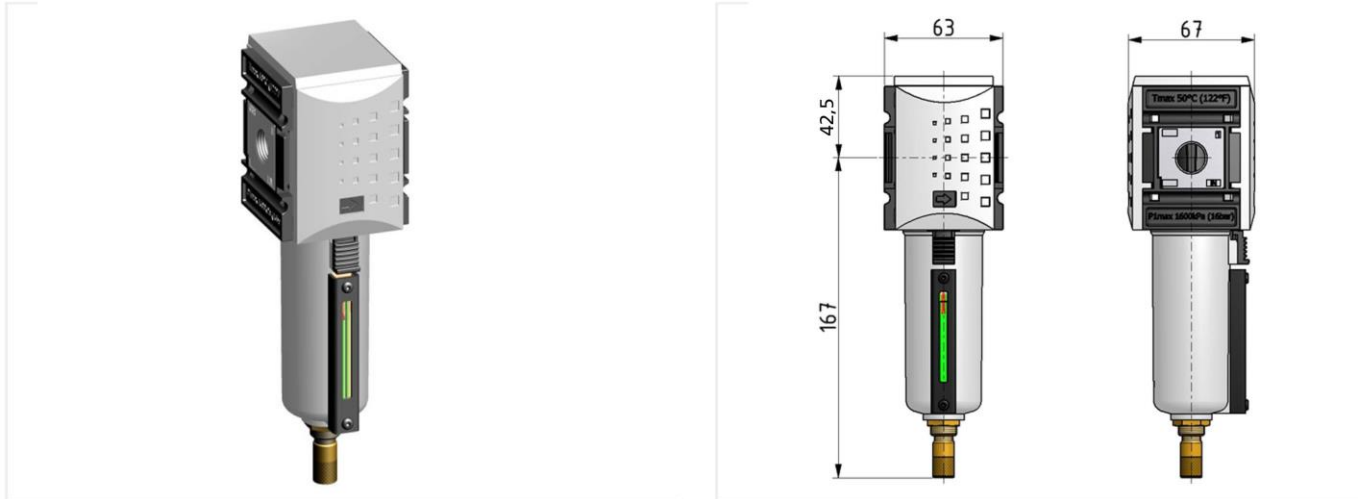
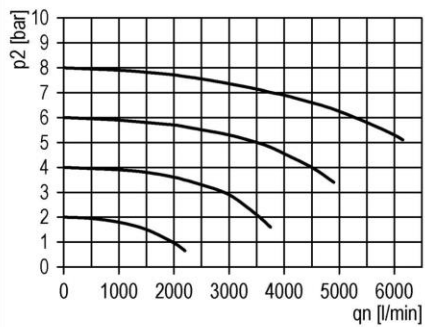


Durchflussdiagramm



Symbole



Vollautomatisch:

Durchflussdiagramm

Symbole
