

Serie »FUTURA«

Die Befülleinheit sorgt für einen langsamen Druckaufbau und schützt somit nachfolgende Geräte.  
Die Einheit besteht aus einem 3/2-Wegeventil inklusive Schalldämpfer und einem Befüllventil (Anfahrventil),  
Zu- und Abschaltung durch 3/2-Wegeventil.  
Füllzeit durch Verstellen der Regulierschraube einstellbar.

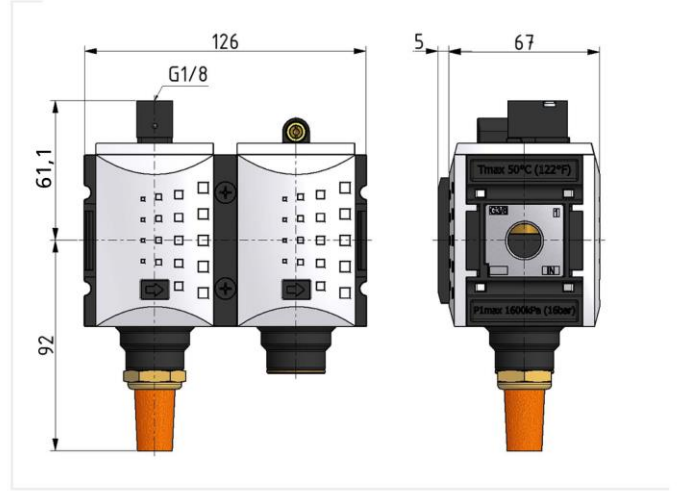
Eingangsdruck	2,5 - 16 bar
Temperaturbereich	-10 °C bis 50 °C
Medium	Druckluft, neutrale Gase
Gehäuse	PA66 GF60
Anschlussgewinde	Werkstoff Zink-Druckguss
Durchflusswertmessung	bei $P_2 = 6$ bar und Druckabfall $\Delta p = 1$ bar

### Befülleinheit pneumatisch betätigt, Befüllung einstellbar

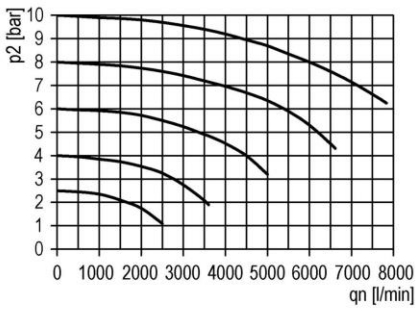
Artikel Nr.	Typen Nr.	Gewinde	BG	Abluft	Durchfluss l/min
156634	FU 957-137	G 3/8	2	G 1/2	3400
156635	FU 958-137	G 1/2	2	G 1/2	3400

### Zubehör / Ersatzteile

Artikel Nr.	Typen Nr.	Beschreibung
100043	H 852	Befestigungswinkel inkl. 2 Schrauben
100044	WK 102	Wandkonsole inkl. 2 Schrauben
100045	KP 200	Verblockungsset inkl. 2 Schrauben
100291	564-4	Schalldämpfer Sinterbronze, kurz
100292	567-4/M	Schalldämpfer Sinterbronze, mit Sechskant und Gewinde aus Ms
100331	WK 102-38	Wandkonsole mit Anschlussgewinde G 3/8
100332	WK 102-12	Wandkonsole mit Anschlussgewinde G 1/2
100333	WK 102-34	Wandkonsole mit Anschlussgewinde G 3/4



Durchflussdiagramm



Symbol

