

Serie »FUTURA«

Die Befülleinheit sorgt für einen langsamen Druckaufbau und schützt somit nachfolgende Geräte.
Die Einheit besteht aus einem 3/2-Wegeventil inklusive Schalldämpfer und einem Befüllventil (Anfahrventil),
Zu- und Abschaltung durch 3/2-Wegeventil.
Füllzeit durch Verstellen der Regulierschraube einstellbar.

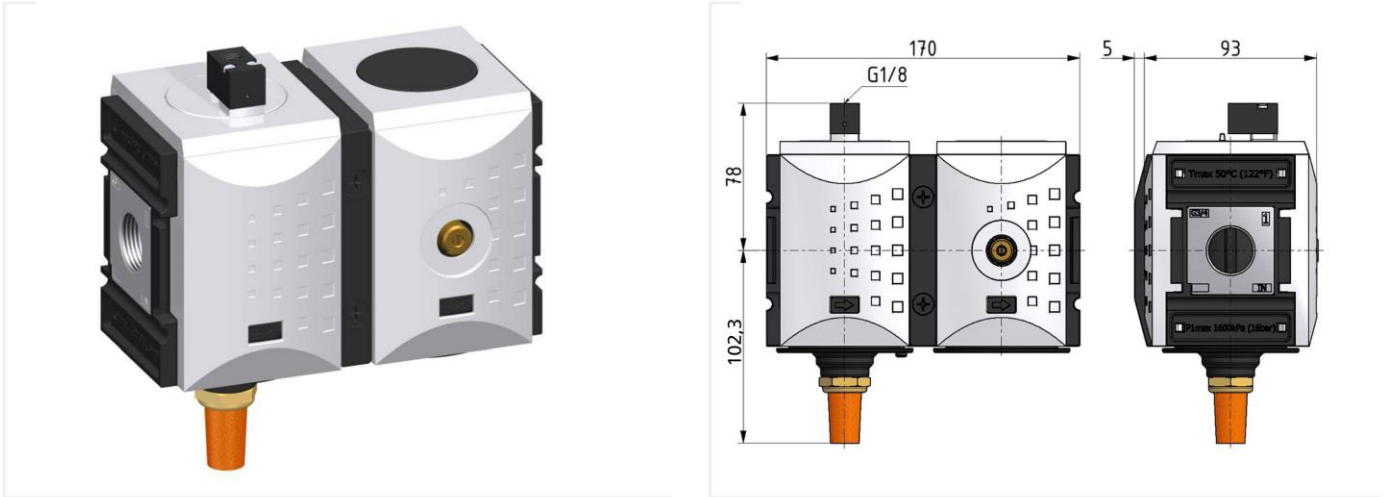
| | |
|-----------------------|--|
| Eingangsdruck | 2,5 - 16 bar |
| Temperaturbereich | -10 °C bis 50 °C |
| Medium | Druckluft, neutrale Gase |
| Gehäuse | PA66 GF60 |
| Anschlussgewinde | Werkstoff Zink-Druckguss |
| Durchflusswertmessung | bei $P_2 = 6$ bar und Druckabfall $\Delta p = 1$ bar |

Befülleinheit pneumatisch betätigt, Befüllung einstellbar

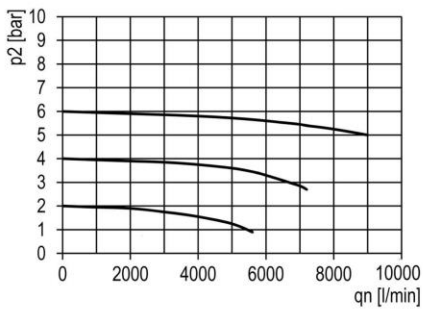
| Artikel Nr. | Typen Nr. | Gewinde | BG | Abluft | Durchfluss l/min |
|-------------|------------|---------|----|--------|---------------------|
| 156636 | FU 994-137 | G 3/4 | 4 | G 1/2 | 9000 |
| 156637 | FU 995-137 | G 1 | 4 | G 1/2 | 9000 |

Zubehör / Ersatzteile

| Artikel Nr. | Typen Nr. | Beschreibung |
|-------------|-----------|--|
| 100048 | H 854 | Befestigungswinkel inkl. 2 Schrauben |
| 100049 | WK 103 | Wandkonsole inkl. 2 Schrauben |
| 100050 | KP 300 | Verblockungsset inkl. 2 Schrauben |
| 100293 | 567-5/M | Schalldämpfer Sinterbronze, mit Sechskant und Gewinde aus Ms |
| 135853 | WK 104-34 | Wandkonsole mit Anschlussgewinde G 3/4 |
| 135854 | WK 104-1 | Wandkonsole mit Anschlussgewinde G 1 |



Durchflussdiagramm



Symbole

