

Serie »Standard«

Vordruckunabhängiger, rücksteuerbarer Membrandruckregler mit Sekundärentlüftung in Kombination mit einem Zentrifugalabscheider.

Temperaturbereich	-10 °C bis 60 °C
Medium	Druckluft, neutrale Gase
Filterfeinheit	40 µm
Dichtmaterial	NBR
Gehäuse	Aluminium, silber lackiert
Durchfluss	12000 l/min
Durchflusswertmessung	bei P1 = 8 bar, P2 = 6 bar und Druckabfall $\Delta p = 1$ bar

Filterregler mit Polycarbonatbehälter

Artikel Nr.	Typen Nr.	Gewinde	BG	Eingangsdruk max. bar	Regelbereich bar	Manometer- anzeige bar	Kondensatablass
174092	678.42 K-HA P	G 3/4	4	16	0,5 - 10	0 - 16	halbautomatisch
174093	678.43 K-HA P	G 1	4	16	0,5 - 10	0 - 16	halbautomatisch

Filterregler mit Polycarbonatbehälter und Schutzkorb

Artikel Nr.	Typen Nr.	Gewinde	BG	Eingangsdruk max. bar	Regelbereich bar	Manometer- anzeige bar	Kondensatablass
174094	678.42 S P	G 3/4	4	16	0,5 - 10	0 - 16	halbautomatisch
174095	678.43 S P	G 1	4	16	0,5 - 10	0 - 16	halbautomatisch

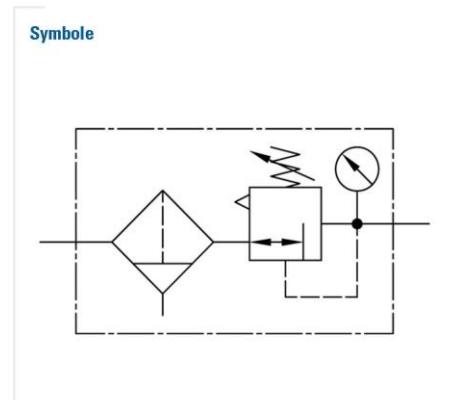
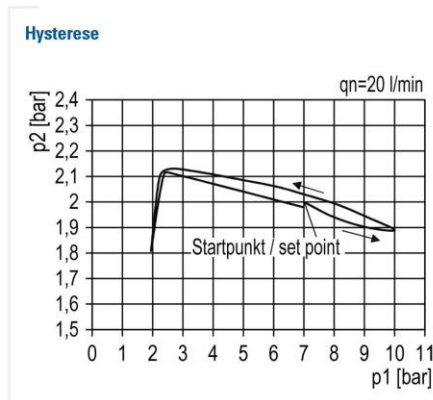
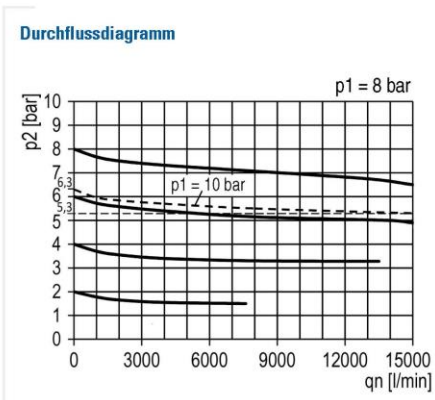
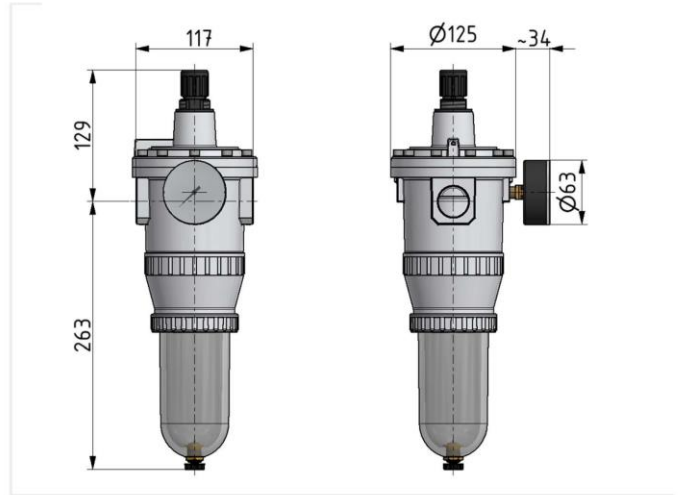
Filterregler mit Metallbehälter

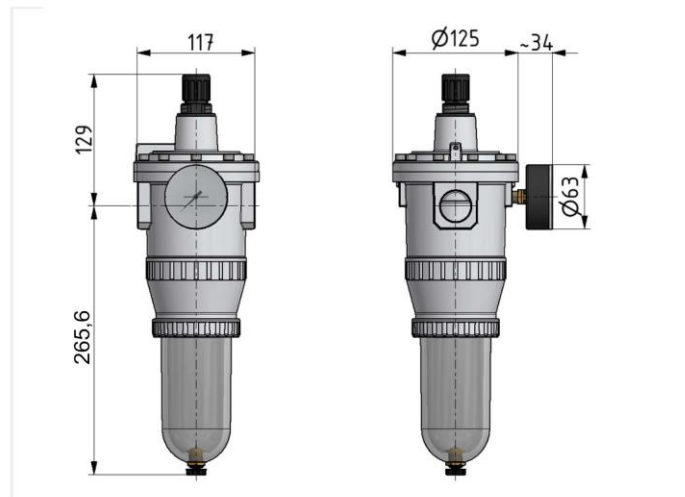
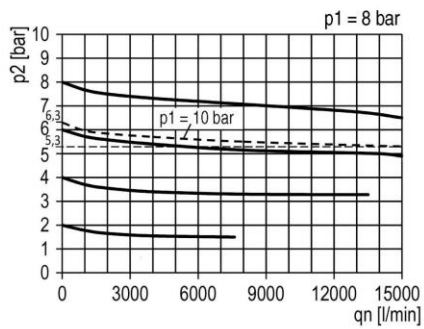
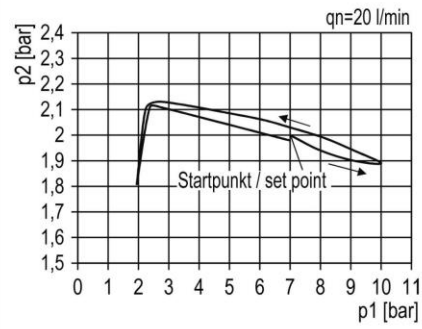
Artikel Nr.	Typen Nr.	Gewinde	BG	Eingangsdruk max. bar	Regelbereich bar	Manometer- anzeige bar	Kondensatablass
174096	678.42 M P	G 3/4	4	25	0,5 - 16	0 - 25	manuell
174097	678.43 M P	G 1	4	25	0,5 - 16	0 - 25	manuell

Zubehör / Ersatzteile

Artikel Nr.	Typen Nr.	Beschreibung
100845	H 86	Haltewinkel
100949	SK 03	Schutzkorb
100950	650/2-HA	Polycarbonatbehälter (Filter)
100951	650/12	Metallbehälter (Filter)
100677	65/0-N	Vollautomatisches Ablassventil
100511	655.6.940	Filterelement 40 µm, Cellpor
100510	655.6.908	Filterelement 8 µm, Cellpor
174104	22.643.4 P	Verschleißteilesatz
100362	655.6.900	Automatisches Ablassventil

Filterregler mit Polycarbonatbehälter bzw. mit Polycarbonatbehälter und Schutzkorb



Filterregler mit Metallbehälter

Durchflussdiagramm

Hysterese

Symbole
