

## Typ »drukodrain plus«

Niveaugesteuerter Kondensatableiter in kompakter Bauweise für höchste Betriebssicherheit.

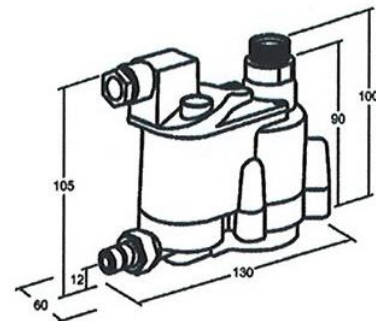
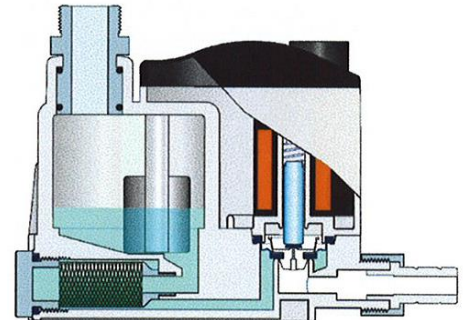
Das aus dem Druckluftsystem abgeschiedene Kondensat (Zyklon, Kessel, Trockner, Filter) gelangt in den integrierten Sammelbehälter. Dort wird der Kondensatpegel permanent überwacht.

Erreicht das Kondensat den Maximumpunkt, öffnet das Pilotventil. Durch den Systemdruck wird das Kondensat in die Auslaufleitung gedrückt. Ist der Minimumpunkt erreicht, schließt das Pilotventil. Ein kleiner Rest des Kondensats bleibt im Ableiter, um Druckverluste zu vermeiden

## Vorteile des »drukodrain plus«:

- kein Druckverlust
- Schutz der Membrane durch integrierten Becherfilter
- Testschalter für manuellen Anlass
- Auto-Reset-Funktion
- geeignet für alle Kondensatarten

Anschlussleistung Kompressor: 10m<sup>3</sup>/min  
 Anschlussleistung Trockner: 20m<sup>3</sup>/min  
 Anschlussleistung Filter: 100m<sup>3</sup>/min  
 Spannung: 230 VAC / 50Hz  
 Arbeitstemperatur: +1 °C bis +60 °C  
 Gewicht: 350 g  
 Anschlussgewinde: Eingang 1/2" außen  
 Ausgang Schlauchtülle 10 mm innen  
 Schutzart: IP 65



## Kondensatableiter »drukodrain plus«

Artikel Nr.	Ident Nr.	Betriebsdruck
KA 20	101626	0,2 bis 16 bar

⇒ Folgende Spannungen auf Anfrage: 24 VDC, 24 VAC DC, 24 VAC / 50 Hz, 110 VAC / 50 Hz, 115 V / 50 Hz