

Anwendungen

- Zur Messung von Differenzdrücken oder von zwei unterschiedlichen Überdrücken bei gasförmigen und flüssigen, nicht hochviskosen und nicht kristallisierenden Medien, die Kupferlegierungen nicht angreifen. Besonders geeignet für Heizungsanlagen (Vor- und Rücklauf)
- Heizungs-, Klima- und Lüftungstechnik

Leistungsmerkmale

- Ablesbarkeit des Plus-Druckes, Minus-Druckes und Differenzdruckes
- Sehr gutes Preis-/ Leistungsverhältnis
- Zwei unabhängige Rohrfedermesssysteme



Differenzdruckmanometer

Beschreibung

Die RIEGLER-Differenzdruckmanometer basieren auf zwei unabhängig voneinander arbeitenden Rohrfedermesssystemen. („Plus“-Druck = hoher Druck, „Minus“-Druck = niedriger Druck). Das Gerät ist dadurch in der Lage den Druck von zwei Messstellen und den daraus resultierenden Differenzdruck in einer Anzeige darzustellen. Die Differenzdruckskala umfasst je 50% des Anzeigebereiches als Plus- und Minus-Differenzdruckanzeige. Der schwarze Zeiger („Plus“-Anschluss) und der rote Zeiger („Minus“-Anschluss) gestatten das Ablesen des in jedem System bestehenden Druckes auf der festen Skala.

Technische Daten

Ausführung

Zwei voneinander unabhängige Messsysteme,
hintereinanderliegende Parallelzapfen

Nenngröße in mm

100

Genauigkeitsklasse (EN 837-1/6)

1,6

Anzeigebereiche (EN 837-1/5)

0 ... 1 bar bis 0 ... 10 bar

Druckbelastbarkeit

Der höchste im System auftretende Druck darf den
Skalenendwert nicht überschreiten. Um gute
Ablesbarkeit zu gewährleisten, sollte der zu messende
Differenzdruck nicht kleiner als ca. 20 % des
Skalenendwertes sein.

Zulässige Temperatur

Medium: $T_{\max} = +60 \text{ °C}$
Umgebung: $T_{\min} = -20 \text{ °C}$
 $T_{\max} = +60 \text{ °C}$

Temperatureinfluss

Anzeigefehler bei Abweichung von der
Normaltemperatur 20 °C am Messsystem:
Bei Temperaturzunahme ca: $\pm 0,4 \text{ \%/10 K}$,
Bei Temperaturabnahme ca. $\pm 0,4 \text{ \%/10 K}$
vom jeweiligen Skalenendwert

Schutzart nach EN 60529

IP 32

Prozessanschluss

Messing, radial; parallel hintereinander
2 x G1/2B – SW22 (EN 837-1/7.3)

Messglied

Rohrfeder, Kreisformfeder, Kupferlegierung

Zeiger/Skalenscheibe

Aluminium

Sichtscheibe

Instrumentenglas

Gehäuse

Stahlblech, schwarz

Übersteckring

Stahlblech, schwarz

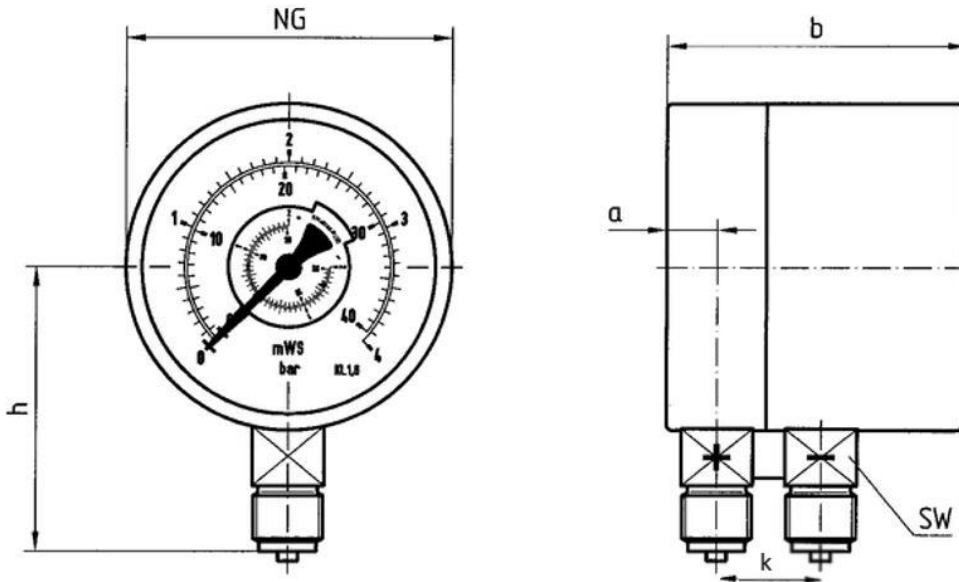
Zifferblatt

Aluminium, weiß,
Skalierung schwarz

Zeigerwerk

Messing

Abmessungen in mm



NG	Abmessungen in mm						Gewicht in kg
	a	b	G	h	k	SW	
100	15,6	84	G 1/2B	86	32	22	0,98