

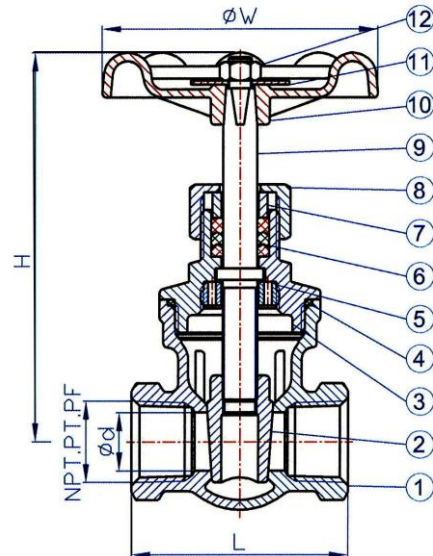
Muffen-Absperrschieber aus Edelstahl

Gehäuse und Innenteile:
 Handrad:
 Dichtungsmaterial:
 Betriebsdruck:
 Medium- und Umgebungstemperatur:

Edelstahl 1.4401 / 1.4408
 Aluminium
 PTFE
 max. 14 bar
 max. 160 °C



250.35 ES



Muffen-Absperrschieber, Edelstahl

Artikel Nr.	Ident Nr.	Gewinde	Durchfluss l/min	DN	d mm	L mm	H mm	W mm	Gewicht kg
250.34 ES	103783	G 1/2	67	15	15,0	55,0	100,0	70,0	0,4
250.35 ES	103784	G 3/4	121	20	20,0	60,0	107,0	70,0	0,5
250.36 ES	103785	G 1	204	25	25,0	65,0	110,0	80,0	0,6
250.37 ES	103786	G 1 1/4	367	32	32,0	75,0	130,0	80,0	1,0
250.38 ES	103787	G 1 1/2	510	40	38,0	85,0	147,0	90,0	1,4
250.39 ES	103788	G 2	869	50	50,0	95,0	170,0	100,0	2,1

Ersatzteile

Art.-Nr.	Handrad ET-Nr.
250.34 ES	250.3.11-ES
250.35 ES	250.3.11-ES
250.36 ES	250.3.13-ES
250.37 ES	250.3.13-ES
250.38 ES	250.3.15-ES
250.39 ES	250.3.16-ES

Übersicht Druck / Temperatur

Temperatur	Druck bei Größe 1/2“ bis 1“	Druck bei Größe 1 1/4“ bis 1 1/2“	Druck bei Größe 2“
20 °C	70,0 bar	70,0 bar	60,0 bar
60 °C	65,0 bar	55,0 bar	40,0 bar
100 °C	45,0 bar	35,0 bar	30,0 bar
150 °C	7,0 bar	6,0 bar	5,0 bar
160 °C	4,0 bar	4,0 bar	4,0 bar

Materialliste

NO.	PART NAME	MATERIAL
1	BODY	CF8M
2	DISC	CF8M
3	BONNET	CF8M
4	GASKET	PTFE
5	WHORL GASKET	SUS304
6	PACKING	PTFE
7	GLAND	SUS304
8	CAP NUT	CF8M
9	STEM	SUS316
10	HANDLE	ALUMINUM
11	NAMEPLATE	ALUMINUM
12	NUT	SUS304