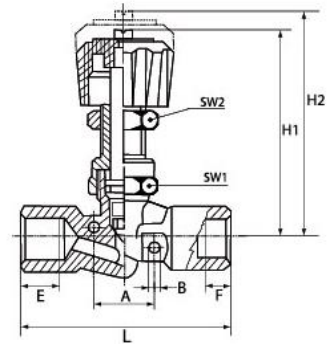


Gehäuse	Messing vernickelt
Spindel	Messing blank
Handrad	Kunststoff
Dichtmaterial	NBR
Betriebsdruck max.	18 bar
Betriebstemperatur	-10 °C bis 80 °C



Nadelventil, Innen-/Innengewinde nach ISO 7/1

Artikel Nr.	Typen Nr.	Gewinde	DN	A	B	L	E	F	H1	H2	SW1	Durchfluss NI/min*
				mm	mm	mm	mm	mm	mm	mm	mm	
136226	210.79-N	Rp 1/8	4	20,5	4,5	51,6	6,7	6,7	38,2	42,8	19	600
136227	210.80-N	Rp 1/4	4	20,5	4,5	57,0	8,0	8,0	38,2	42,8	19	600
136228	210.81-N	Rp 3/8	8	21,0	4,5	63,0	10,0	10,0	52,7	59,9	21	1900
136229	210.82-N	Rp 1/2	8	21,0	4,5	69,0	11,0	11,0	52,7	59,9	21	1900

Nadelventil, Innen-/Innengewinde, mit Schottgewinde für Schalttafeleinbau nach ISO 7/1

Artikel Nr.	Typen Nr.	Gewinde	DN	A	B	L	E	F	H1	H2	SW1	SW2	Durchfluss NI/min*
				mm	mm	mm	mm	mm	mm	mm	mm	mm	
136230	210.89-N	Rp 1/8	4	20,5	4,5	51,6	6,7	6,7	51,0	56,0	19	17	600
136231	210.90-N	Rp 1/4	4	20,5	4,5	57,0	8,0	8,0	51,0	56,0	19	17	600
136232	210.91-N	Rp 3/8	8	21,0	4,5	63,0	10,0	10,0	70,2	77,4	21	17	1900
136233	210.92-N	Rp 1/2	8	21,0	4,5	69,0	11,0	11,0	70,2	77,4	21	17	1900

Nadelventil, Innen-/Außengewinde

Artikel Nr.	Typen Nr.	Gewinde	DN	A	B	L	E	F	H1	H2	SW1	Durchfluss NI/min*
				mm	mm	mm	mm	mm	mm	mm	mm	
136234	212.39-N	Rp/R 1/8	4	20,5	4,5	52,3	6,7	8,5	38,2	42,8	19	600
136235	212.40-N	Rp/R 1/4	4	20,5	4,5	53,0	8,0	8,5	38,2	42,8	19	600
136236	212.41-N	Rp/R 3/8	8	21,0	4,5	56,5	10,0	9,0	52,7	59,9	21	1900
136237	212.42-N	Rp/R 1/2	8	21,0	4,5	63,5	11,0	11,0	52,7	59,9	21	1900

Nadelventil, Außen-/Außengewinde

Artikel Nr.	Typen Nr.	Gewinde	DN	A	B	L	E	F	H1	H2	SW1	Durchfluss NI/min*
				mm	mm	mm	mm	mm	mm	mm	mm	
136238	213.39-N	R 1/8	4	20,5	4,5	53,0	8,5	8,5	38,2	42,8	19	600
136239	213.40-N	R 1/4	4	20,5	4,5	59,0	8,5	8,5	38,2	42,8	19	600
136240	213.41-N	R 3/8	8	21,0	4,5	52,0	9,0	9,0	52,7	59,9	19	1900
136241	213.42-N	R 1/2	8	21,0	4,5	58,0	11,0	11,0	52,7	59,9	21	1900

* Durchflussrate, komplett geöffnet bei 6 bar



210.80-N



210.90-N



212.40-N



213.40-N