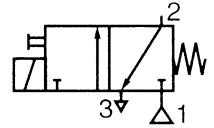


**Beschreibung:**

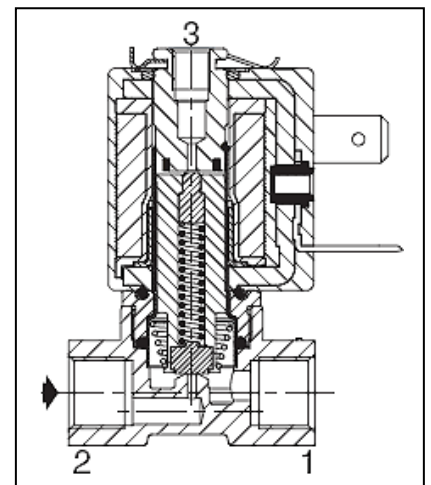
- Kompakte Ausführung zur Steuerung von einfachwirkenden Antrieben oder Befüll- und Entleervorgängen
- Einfache Wartung durch schnelle Demontage des Führungsrohres
- Handhilfsbetätigung
- Austauschbare Magnetköpfe Gleich-/Wechselstrom


**Allgemeines:**

|                     |  |
|---------------------|--|
| Medium *            | Luft, neutrale Gase, Wasser, Öl                |
| Differenzdruck      | siehe Kenndaten Ventilkörper [1 bar = 100 kPa] |
| Maximale Viskosität | 40 cSt (mm <sup>2</sup> /s)                    |
| Ansprechzeit        | 5 bis 10 ms                                    |

**Mediumberührte Teile:\***

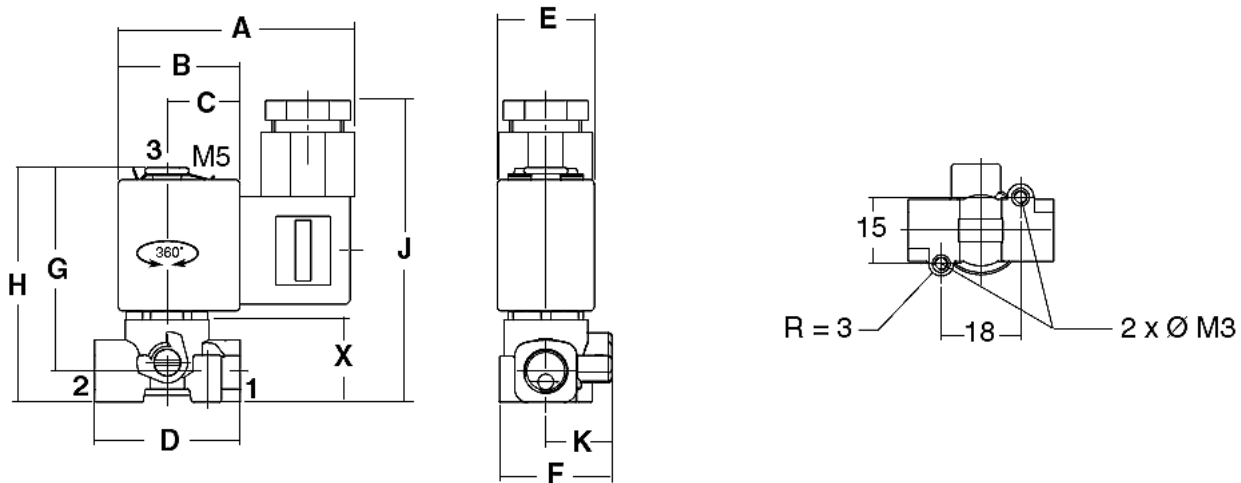
|                               |  |
|-------------------------------|--|
| Gehäuse                       | Edelstahl 1.4401                             |
| Führungsrohr                  | Edelstahl                                    |
| Magnetanker u. Gegenanker     | Edelstahl                                    |
| Federn                        | Edelstahl                                    |
| Ventilsitz                    | Edelstahl                                    |
| Dichtungen und Sitzdichtungen | FPM  |
| Kurzschlussring               | Kupfer                                       |
| Isolationsklasse              | F/IP 65 (bei Verwendung der Gerätesteckdose) |
| Elektrischer Anschluss        | Gerätesteckdose, nach DIN 43650              |
| Elektrische Ausführung        | IEC 65                                       |



\* Die Beständigkeit der mediumberührten Teile gegenüber den verwendeten Medien ist zu überprüfen



MV18ES24



**Magnetventil, stromlos geschlossen, direktgesteuert**

| Artikel Nr. | Typen Nr. | Gewinde | DN  | A    | B    | C    | D    | E    | F    | G    | H    | J    | K    | X    |
|-------------|-----------|---------|-----|------|------|------|------|------|------|------|------|------|------|------|
|             |           |         |     | mm   | mm   | mm   | mm   | mm   | mm   | mm   | mm   | mm   | mm   | mm   |
| 158094      | MV18ES24  | G 1/8   | 1,2 | 60,5 | 27,5 | 16,5 | 33,0 | 22,0 | 25,5 | 46,0 | 53,0 | 69,0 | 15,0 | 18,6 |
| 158093      | MV18ES230 | G 1/8   | 1,2 | 60,5 | 27,5 | 16,5 | 33,0 | 22,0 | 25,5 | 46,0 | 53,0 | 69,0 | 15,0 | 18,6 |

**Magnetventil, stromlos geschlossen, direktgesteuert**

| Artikel Nr. | Typen Nr. | Gewinde | Spannung             | Betriebsdruck<br>min. / max. (1)<br>bar | Mediumtemperatur<br>min. / max. (2)<br>°C | Gewicht*<br>kg |
|-------------|-----------|---------|----------------------|---|---|----------------|
| 158094      | MV18ES24  | G 1/8   | 24 V DC              | 0 / 15                                  | -10 / 100                                 | 0,138          |
| 158093      | MV18ES230 | G 1/8   | 230 V AC, 50 - 60 Hz | 0 / 15                                  | -10 / 100                                 | 0,138          |

\* Inkl. Magnet und Leitungsdose

(1) Detaillierte Druckangaben je Medium, siehe Kenndaten Ventilkörper.

(2) Bei Minustemperaturen können durch das Gefrieren des Mediums Schäden am Ventil entstehen.

**Kenndaten Ventilkörper:**

| Anschluss |    | Nennweite | Durchflusskoeffizient (Kv) |       |                   |       | Betriebsdruckdifferenz (bar) |           |           | Handhilfsbetätigung | Magnetventil Artikel Nr. |
|-----------|----|-----------|----------------------------|-------|-------------------|-------|------------------------------|-----------|-----------|---------------------|--------------------------|
|           |    |           |                            |       |                   |       | Luft / Öl / Wasser           |           |           |                     |                          |
| 2 -> 1    | 3  | (mm)      | 2 -> 1                     |       | 3 -> 1            |       | min.                         | max.<br>~ | max.<br>= | ja                  | 158094<br>158094         |
|           |    |           | m <sup>3</sup> /h          | l/min | m <sup>3</sup> /h | l/min |                              |           |           |                     |                          |
| G 1/8     | M5 | 1,2       | 0,05                       | 0,8   | 0,05              | 0,8   | 0                            | 15        | 15        | ja                  | 158094<br>158094         |

**Elektrische Daten:**

| Spulen    |          |           |          | Leistung |        |     |             | Umgebungstemperatur Magnet |
|-----------|----------|-----------|----------|----------|--------|-----|-------------|----------------------------|
| AC        |          | DC        |          | Anzug    | Halten |     | warm / kalt |                            |
| Typen Nr. | Spannung | Typen Nr. | Spannung | AC       |        |     | DC          | [C]                        |
|           | [V]      |           | [V]      | [VA]     | [VA]   | [W] | [W]         |                            |
| 430-429   | 230/50   | 430-413   | 24       | 12       | 6      | 4   | 5 / 6,9     | -10 ° bis 60 °             |
| 430-425   | 115/50   | 430-411   | 12       |          |        |     |             |                            |

**Sonderausführungen (auf Anfrage):**

- Gehäuse Edelstahl
- Dichtungen EPDM
- EX-Schutz ATEX 94/9 EG Zone 1/21-2/22, Kategorie 2-3
- Sauerstoffanwendungen
- Leitungsdose mit Leuchtdiode und Schutzbeschaltung

**Installation:**

- Einbaulage beliebig
- Ventilgehäuse sind mit 2 Montagebohrungen versehen
- Gewindeanschlüsse G entsprechend DIN EN ISO 228-1
- Montage und Wartungsanleitung sind jedem Ventil beigelegt