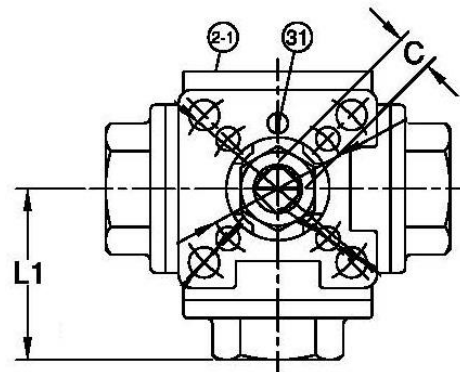
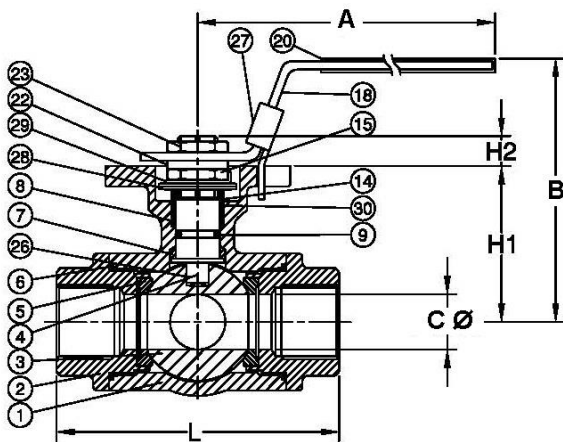


Gehäuse	Edelstahl 1.4408
Handhebel	Edelstahl 1.4301, mit Kunststoffüberzug
Kugel	Edelstahl 1.4401
Kugeldichtung	RTFE (PTFE 15% Glasfaserverstärkt)
Spindelabdichtung	RTFE (PTFE 15% Glasfaserverstärkt)
Betriebstemperatur	-20 °C bis 180 °C
Betriebsdruck max.	63 bar (temperaturabhängig)
Gewindenorm	G-Gewinde nach DIN EN ISO 228-1



11081 D-ES



3-Wege-Kugelhahn, L-Bohrung

Artikel Nr.	Typen Nr.	Gewinde	DN	L	A	B	H1	H2	C Ø	L1	C
				mm	mm	mm	mm	mm	mm	mm	mm
135920	11081 A-ES	G 1/4	8	75,7	112,0	77,5	38,2	9,0	11,0	37,3	9,0
135921	11081 B-ES	G 3/8	10	75,7	112,0	77,5	38,2	9,0	11,0	37,3	9,0
135922	11081 C-ES	G 1/2	15	75,7	112,0	77,5	38,2	9,0	12,7	37,3	9,0
135923	11081 D-ES	G 3/4	20	86,6	112,0	82,0	45,2	9,0	16,0	44,7	9,0
135924	11081 E-ES	G 1	25	102,4	136,5	93,7	56,5	11,0	20,0	51,4	11,0
135925	11081 F-ES	G 1 1/4	32	118,2	188,0	101,1	61,9	11,0	25,0	57,7	11,0
135926	11081 G-ES	G 1 1/2	40	125,8	197,5	120,3	78,3	14,3	32,0	62,7	14,0
135927	11081 H-ES	G 2	50	149,0	197,5	129,9	87,4	14,0	38,1	74,6	14,0

3-Wege-Kugelhahn, T-Bohrung

Artikel Nr.	Typen Nr.	Gewinde	DN	L	A	B	H1	H2	C Ø	L1	C
				mm	mm	mm	mm	mm	mm	mm	mm
135928	11082 A-ES	G 1/4	8	75,7	112,0	77,5	38,2	9,0	11,0	37,3	9,0
135929	11082 B-ES	G 3/8	10	75,7	112,0	77,5	38,2	9,0	11,0	37,3	9,0
135930	11082 C-ES	G 1/2	15	75,7	112,0	77,5	38,2	9,0	12,7	37,3	9,0
135931	11082 D-ES	G 3/4	20	86,6	112,0	82,0	45,2	9,0	16,0	44,7	9,0
135932	11082 E-ES	G 1	25	102,4	136,5	93,7	56,5	11,0	20,0	51,4	11,0
135933	11082 F-ES	G 1 1/4	32	118,2	188,0	101,1	61,9	11,0	25,0	57,7	11,0
135934	11082 G-ES	G 1 1/2	40	125,8	197,5	120,3	78,3	14,3	32,0	62,7	14,0
135935	11082 H-ES	G 2	50	149,0	197,5	129,9	87,4	14,0	38,1	74,6	14,0