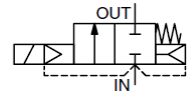


**Beschreibung:**

- 2-Wege-Absperrventil für die Steuerung von Luft, neutralen Gasen, Wasser und anderen Medien entsprechend den verwendeten Dichtungswerkstoffen
- Die Ventile benötigen keinen Mindestbetriebsdruck

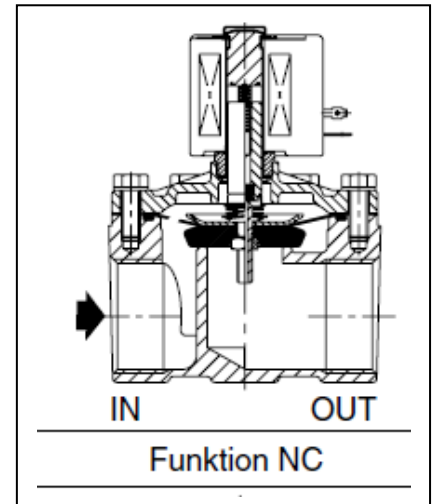
**NC**

**Allgemeines:**

Medium *	Luft, neutrale Gase, Wasser
Differenzdruck	siehe Kenndaten Ventilkörper [1 bar = 100 kPa]
Maximale Viskosität	65 cSt (mm <sup>2</sup> /s)
Ansprechzeit	15 bis 120 ms

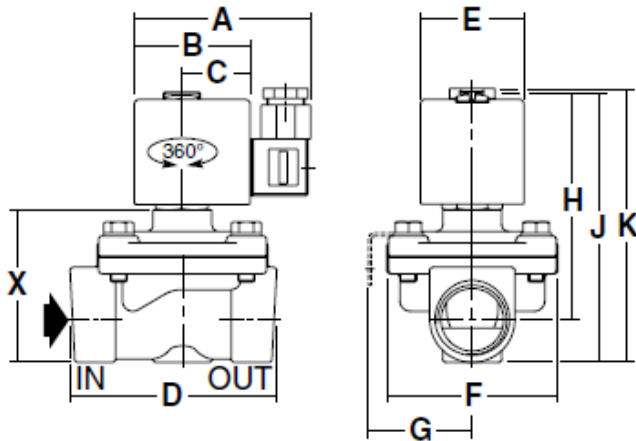
**Mediumberührte Teile:\***

Gehäuse	Messing
Führungsrohr	Edelstahl
Magnetanker u. Gegenanker	Edelstahl
Federn	Edelstahl
Ventilsitz	Messing
Kurzschlussring	Kupfer
Isolationsklasse (Spule)	F (AC)
Elektrischer Anschluss	ISO 4400; Gerätesteckdose (PG 11P)
Elektrische Ausführung	IEC 335

\* Die Beständigkeit der mediumberührten Teile gegenüber den verwendeten Medien ist zu überprüfen



Bauform 3



**Magnetventil, stromlos geschlossen, 230 V, 50 - 60 Hz, zwangsgesteuert**

Artikel Nr.	Typen Nr.	Gewinde	DN	A	B	C	D	E	F	G	H	J	K	X
				mm	mm	mm	mm	mm	mm	mm	mm	mm	mm	mm
102833	MV 1216/0	Rp 3/8	16	80,0	50,0	30,0	70,0	45,0	58,0	41,0	80,0	97,0	109,0	46,0
102834	MV 1226/0	Rp 3/8	16	80,0	50,0	30,0	70,0	45,0	58,0	41,0	80,0	97,0	109,0	46,0
102835	MV 1217/0	Rp 1/2	16	80,0	50,0	30,0	70,0	45,0	58,0	41,0	80,0	97,0	109,0	46,0
102836	MV 1227/0	Rp 1/2	16	80,0	50,0	30,0	70,0	45,0	58,0	41,0	80,0	97,0	109,0	46,0
102837	MV 1218/0	Rp 3/4	19	80,0	50,0	30,0	73,0	45,0	58,0	41,0	89,0	103,0	121,0	54,0
102838	MV 1228/0	Rp 3/4	19	80,0	50,0	30,0	73,0	45,0	58,0	41,0	89,0	103,0	121,0	54,0

**Magnetventil, stromlos geschlossen, 24 V DC (Gleichstrom), zwangsgesteuert**

Artikel Nr.	Typen Nr.	Gewinde	DN	A	B	C	D	E	F	G	H	J	K	X
				mm	mm	mm	mm	mm	mm	mm	mm	mm	mm	mm
102843	MV 1216 G/0	Rp 3/8	16	80,0	50,0	30,0	70,0	45,0	58,0	41,0	80,0	97,0	109,0	46,0
136140	MV 1226 G/0	Rp 3/8	16	80,0	50,0	30,0	70,0	45,0	58,0	41,0	80,0	97,0	109,0	46,0
102844	MV 1217 G/0	Rp 1/2	16	80,0	50,0	30,0	70,0	45,0	58,0	41,0	80,0	97,0	109,0	46,0
136141	MV 1227 G/0	Rp 1/2	16	80,0	50,0	30,0	70,0	45,0	58,0	41,0	80,0	97,0	109,0	46,0
136142	MV 1218 G/0	Rp 3/4	19	80,0	50,0	30,0	73,0	45,0	58,0	41,0	89,0	103,0	121,0	54,0
136143	MV 1228 G/0	Rp 3/4	19	80,0	50,0	30,0	73,0	45,0	58,0	41,0	89,0	103,0	121,0	54,0
136145	MV 1229 G/0	Rp 1	25	86,0	56,0	33,0	95,0	50,0	83,0	-	112,0	129,0	137,0	75,0
137597	MV 1230 G/0	Rp 1 1/4	28	86,0	56,0	33,0	95,0	50,0	83,0	-	112,0	143,0	148,0	86,0
137598	MV 1231 G/0	Rp 1 1/2	32	86,0	56,0	33,0	111,0	50,0	99,0	-	125,0	153,0	158,0	96,0

**Magnetventil, stromlos geschlossen, 230 V, 50 - 60 Hz, zwangsgesteuert**

Artikel Nr.	Typen Nr.	Gewinde	Dicht- material	Betriebsdruck		Mediumstemperatur		Isolations- klasse	Gewicht* kg
				min. / max. (1)	bar	min. / max. (2)	°C		
102833	MV 1216/0	Rp 3/8	NBR	0 / 9		-20 / 85		F	0,8
102834	MV 1226/0	Rp 3/8	FKM	0 / 9		-15 / 120		F	0,8
102835	MV 1217/0	Rp 1/2	NBR	0 / 9		-20 / 85		F	0,8
102836	MV 1227/0	Rp 1/2	FKM	0 / 9		-15 / 120		F	0,8
102837	MV 1218/0	Rp 3/4	NBR	0 / 9		-20 / 85		F	0,8
102838	MV 1228/0	Rp 3/4	FKM	0 / 9		-15 / 120		F	0,8

**Magnetventil, stromlos geschlossen, 24 V DC (Gleichstrom), zwangsgesteuert**

Artikel Nr.	Typen Nr.	Gewinde	Dicht- material	Betriebsdruck		Mediumstemperatur		Isolations- klasse	Gewicht* kg
				min. / max. (1)	bar	min. / max. (2)	°C		
102843	MV 1216 G/0	Rp 3/8	NBR	0 / 3		-20 / 85		F	1,0
136140	MV 1226 G/0	Rp 3/8	FKM	0 / 3		-15 / 120		F	1,0
102844	MV 1217 G/0	Rp 1/2	NBR	0 / 3		-20 / 85		F	1,0
136141	MV 1227 G/0	Rp 1/2	FKM	0 / 3		-15 / 120		F	1,0
136142	MV 1218 G/0	Rp 3/4	NBR	0 / 3		-20 / 85		F	1,0
136143	MV 1228 G/0	Rp 3/4	FKM	0 / 3		-15 / 120		F	1,0
136145	MV 1229 G/0	Rp 1	FKM	0 / 6		-15 / 120		F	2,0
137597	MV 1230 G/0	Rp 1 1/4	FKM	0 / 6		-15 / 120		F	2,0
137598	MV 1231 G/0	Rp 1 1/2	FKM	0 / 5		-15 / 120		F	2,8

\* Inkl. Magnet und Leitungsdose

(1) Detaillierte Druckangaben je Medium, siehe Kenndaten Ventilkörper.

(2) Bei Minustemperaturen können durch das Gefrieren des Mediums Schäden am Ventil entstehen.

**Kenndaten Ventilkörper:**

An- schluss	Nenn- weite	Durchfluss- koeffizient (Kv)		Betriebsdruckdifferenz (bar)				Spule Typen Nr.	Spule Typen Nr.	Magnetventil Artikel Nr.				
				min.	max.		min.					max.		
					Luft	Wasser				Luft	Wasser			
	(mm)	(m³/h)	(l/min)		~	=	~	=	~	=	NBR	FKM		
Rp 3/8	16	2,6	43	0	9	3	9	3	400-425- 1XX	400-425- 1XX	102833	102834		
													102843	136140
Rp 1/2	16	3,4	57	0	9	3	9	3					102835	102836
											102844	136141		
Rp 3/4	19	4,3	72	0	9	3	9	3			102837	102838		
											136142	136143		
Rp 1	25	11,1	185	0	9	6	9	6	-	400-625- 1XX	-	136145		
Rp 1 1/4	28	12,8	213	0	9	6	9	6					-	137597
Rp 1 1/2	32	19,3	322	0	9	5	9	5					-	137598

**Elektrische Daten:**

Spulen (2)

DC (=) 12V - 24V → **Spulen für Gleichstrom** bitte mit Zusatzzeichen »G« bestellen

AC (~) 24V/50Hz - 110V/50Hz - 230V/50Hz

(1) Bei Minustemperaturen können durch das Gefrieren des Mediums Schäden am Ventil entstehen.

(2) Andere Spannungen und Frequenz 60 Hz auf Anfrage

Spule Typen Nr.	Leistung				Umgebungs- temperatur (1)  (°C) **	Max. zul. Betriebs- temperatur  (°C) ***	Max.zul. Temperatur- anstieg  (°C) *	Isolations- klasse	Schutzart (bei montierter Gerätesteckdose)
	Anzug ~	Halten ~		hot / cold =					
	(VA)	(VA)	(W)	(W)					
400-425-1XX	55,0	23,0	10,5	9 / 11,2	-20 bis 75	155	80	F	IP 65
400-625-1XX	240,0	43,0	20,0	16,8 / 23	-20 bis 50	155	100	F	IP 65

\* Spulentemperatur aufgrund der Erregung

\*\* Zusätzliche Auswirkung der Mediumtemperatur innerhalb der im Katalog angegebenen Werte

\*\*\* Bei 100 % ED

**Sonderausführungen (auf Anfrage):**

- Membrane, Dichtungen und Ventilteller aus EPDM, CR, PTFE
- Spule mit höherer Leistung
- Explosionsgeschützte Gehäuse für den Einsatz in den Zonen 1/21 – 2/22, Kategorien 2-3, gemäß ATEX-Richtlinie 94/9/EG
- Montagebügel
- Leitungsdose mit Leuchtdiode und Schutzbeschaltung

**Installation:**

- Einbaulage beliebig bei Rp 3/8 bis Rp 3/4. Ab Rp 1 ausschließlich waagrecht, Magnetkopf oben
- Gewindeanschlüsse Rp (ISO 7-1); andere Gewindeanschlüsse auf Anfrage
- Montage- und Wartungsanweisung sind jedem Ventil beigelegt