

Diese Zweihand-Sicherheitskonsole liefert ein Ausgangssignal, wenn gleichzeitig zwei Eingangssignale gegeben werden. Wird eines der Eingangssignale unterbrochen, so wird auch das Ausgangssignal abgeschaltet. Diese Anwendung ist dazu vorgesehen mit Hilfe von zwei Eingangssignalen an Drucktasterventilen ein Ausgangssignal zu erzeugen und damit einen Bearbeitungszyklus an einer pneumatischen Einrichtung einzuleiten. Die Zweihand-Sicherheitskonsole wird mit zwei Schrauben an einer Wand oder mit Adaptern auf DIN-Schiene befestigt. Die Konsole beinhaltet das Zweihand-Sicherheitsventil, zwei Drucktasterventile und ein Notabschaltventil mit Pilztaster, die in einem Metallgussgehäuse integriert sind. Die pneumatische Schaltung in der Konsole ist den Sicherheitsanforderungen angepasst und erfordert keine weiteren Maßnahmen.



SK-85



SV-85

## TECHNISCHE DATEN

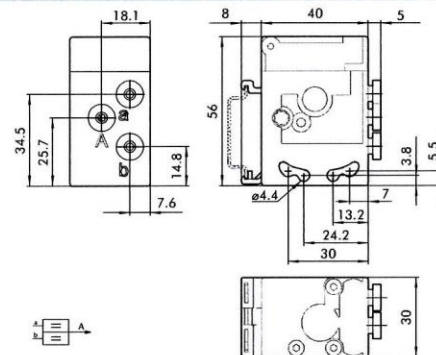
Anschluss	mm	Schnellsteckanschluss für Schlauch $\varnothing 4$
Medium		Gefilterte, ungeölte Druckluft max $50 \mu\text{m}$
Ausführungen		Einzelnsignal - vollständige Tasterausstattung
Standards		EN574 typ IIIA, TÜV-Zulassung nach 2006/42/EC
		SV-85: Zulassung TÜV-A-MHF/MG/10-5159
		SK-85: Zulassung Bureau Veritas CV 003-12-2011
Maximaler Zeitversatz zwischen beiden Eingangssignalen	s	0.4
Reaktionszeit bei Schlauchlänge maximal 1000 mm	s	< 0.05
Betätigung		Pneumatisch
Rückstellung		Mechanische Feder
Arbeitsdruckbereich	bar	2.5 ÷ 8
Temperaturbereich	°C	- 10 ÷ +60
Nenn Durchmesser	mm	2.7
Durchfluss bei 6 bar (0.6 Mpa - 87 psi) $\Delta P$ 1 bar (0.1MPa - 1.45 psi)	Nl/min	85
Einbaulage		Beliebig
Kompatibilität mit Ölen		

## ZWEIHAND-SICHERHEITSVENTIL

Artikel-Nr.	Beschreibung	Ident Nr.
SV-85	Zweihand-Sicherheitsventil	106712

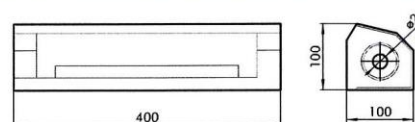
### Material

Gehäuse: Technopolymer  
 Innere teile: Messing und Technopolymer  
 Dichtungen: NBR  
 Feder: Edelstahl

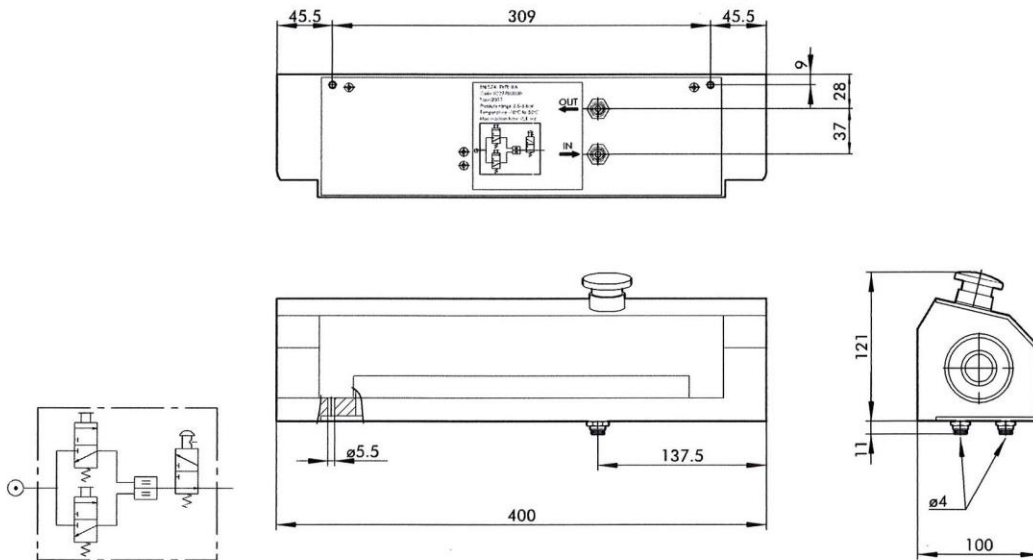


## GEHÄUSE FÜR BETÄTIGUNGSELEMENTE

Beschreibung  
 Tastergehäuse



**KONSOLE - KOMPLETT**



Artikel Nr.	Beschreibung	Ident Nr.
SK-85	Zweihand-Sicherheitskonsole	106711

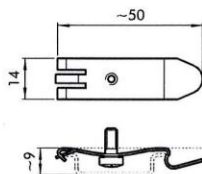
**Materials**  
Guss aus Aluminiumlegierung, lackiert

**HAUPTKOMPONENTEN**

Beschreibung	Menge
Zweihand-Sicherheitsventil	1
Drucktaster, schwarz, monostabil	2
Not-Abschaltventil mit Pilztaster	1
VME1-01 NC Ø 4	2
VME2-01 NO Ø 4	1
Basisadapter für Tasterventile	3
RL10 Ø 4	2

**ZUBEHÖR**

**ADAPTER FÜR DIN-SCHIENE (DIN EN50022)**



Artikel Nr.	Beschreibung	Ident Nr.
SV-A	Adapter für Din-Schiene	106713

Liefereinheit = 1 Stück

**Übersicht Artikelnummern:**

Artikel Nr.	Ident Nr.
SK-85	106711
SV-85	106712
SV-A	106713