



Serie »R-SV4«, schwere Reihe, 2-stufig

Hochwertige, robuste und langlebige Dreh-Sicherheitskupplung in schwerer Ausführung, für extrem raue Bedingungen.

Um eine sichere Verbindung zwischen Kupplung und Stecker herzustellen, muss der Stecknippel in die Kupplung eingeführt und nach rechts gedreht werden bis der Mechanismus hörbar einrastet. Entkoppelt wird die Verbindung, indem der Stecknippel nach Links gedreht und gleichzeitig der Auslösering nach hinten gezogen wird. Der Stecknippel wird beim Ausstoß von der Sicherheitskammer aufgefangen und erst nach einer weiteren Links- oder Rechtsdrehung um 90° freigegeben.

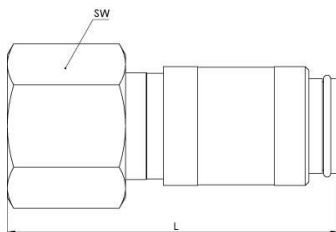
Diese Kupplung entspricht dem ISO-Standard DIN EN ISO 4414, EN 983.

Einsatzgebiete: Pneumatik, Maschinen- und Anlagenbau, Fertigungsindustrie, Offshore, Raffinerien.

Betriebsdruck	max. 25 bar / max. 16 bar bei ein-/auskuppeln
Temperaturbereich	-20 °C bis 100 °C
Durchfluss	2100 l/min (Luft)
Durchflusswertmessung	bei 6 bar und $\Delta p = 0,5$ bar
Gehäuse	Stahl, QPQ behandelt
Ventil	Messing
Feder	Edelstahl
Hülse	Messing
Gewindestück	Stahl verzinkt
Dichtmaterial	NBR

Dreh-Sicherheitskupplung NW 11, schwere Reihe, Innengewinde

Artikel Nr.	Typen Nr.	Anschluss	Länge mm	SW mm
141798	426.02-DREH-S	G 3/8 IG	75,0	36
141799	426.03-DREH-S	G 1/2 IG	75,0	36
141800	426.04-DREH-S	G 3/4 IG	75,0	36



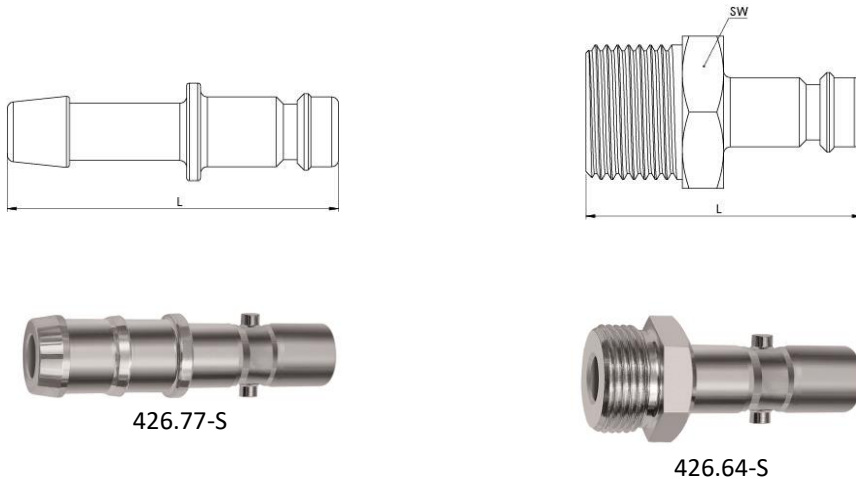
426.03-DREH-S

Einstecktülle für Kupplungen NW 11, schwere Reihe, Stahl gehärtet und verzinkt

Artikel Nr.	Typen Nr.	Beschreibung	Länge mm
141804	426.75-S	Tülle LW 13	83,0
141805	426.76-S	Tülle LW 16	83,0
141806	426.77-S	Tülle LW 19	83,0

Nippel für Kupplungen NW 11, schwere Reihe, Stahl gehärtet und verzinkt, Außengewinde

Artikel Nr.	Typen Nr.	Beschreibung	Länge mm	SW mm
141801	426.62-S	Nippel G 3/8 AG	63,0	24
141802	426.63-S	Nippel G 1/2 AG	64,0	24
141803	426.64-S	Nippel G 3/4 AG	66,0	27


Einstecktülle mit Rückschlagventil für Kupplungen NW 11, schwere Reihe, Stahl gehärtet und verzinkt, Stahl, QPQ behandelt

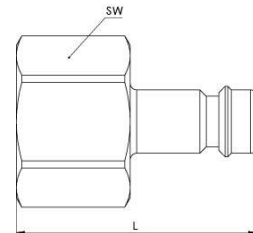
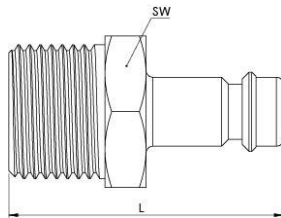
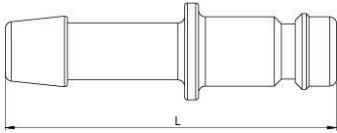
Artikel Nr.	Typen Nr.	Beschreibung	Länge mm
141809	426.75-S-RSV	Tülle LW 13	114,0
141810	426.76-S-RSV	Tülle LW 16	114,0
141811	426.77-S-RSV	Tülle LW 19	114,0

Nippel mit Rückschlagventil für Kupplungen NW 11, schwere Reihe, Stahl gehärtet und verzinkt, Stahl, QPQ behandelt, Außengewinde

Artikel Nr.	Typen Nr.	Beschreibung	Länge mm	SW mm
141808	426.63-S-RSV	Nippel G 1/2 AG	89,0	27

Nippel mit Rückschlagventil für Kupplungen NW 11, schwere Reihe, Stahl gehärtet und verzinkt, Stahl, QPQ behandelt, Innengewinde

Artikel Nr.	Typen Nr.	Beschreibung	Länge mm	SW mm
141807	426.53-S-RSV	Nippel G 1/2 IG	89,0	30



426.77-S-RSV



426.63-S-RSV



426.53-S-RSV

QPQ bedeutet Quench-Polish-Quench und beinhaltet somit die TENIFER-Behandlung in Kombination mit einer 2-maligen oxidierenden Abkühlung und einer Zwischenbearbeitung (Polieren). Die Bauteile erhalten durch die Oxidation eine ästhetisch schwarze Oberfläche, deren Korrosionswiderstand in vielen Fällen sogar galvanischen oder chemischen Randschichten überlegen ist. Das QPQ Verfahren ist eine gute Alternative zum Vernickeln oder Verchromen von Werkstoffen.