

Serie »GEKA-plus«, Edelstahl



Klauenkupplung (Klauenabstand 40 mm) aus Chromstahl (ähnlich 1.4581) für eine Vielzahl von Anwendungen, z.B. in den Bereichen Chemie, Lebensmittelverarbeitung, Wasserwirtschaft, Fahrzeug-, Schifffahrt-, Luft- und Raumfahrtindustrie, Landwirtschaft, Umwelttechnologie etc. Die Edelstahlserie ist problemlos koppelbar mit der Standardserie aus Messing!

Betriebsdruck: max. 40 bar  
 Mediums- und Umgebungstemperatur: -10 °C bis +150 °C  
 Dichtmaterial: FKM



### GEKA-Schlauchstücke, starr, aus Edelstahl

Artikel Nr.	Ident Nr.	Anschluss	Schlauch-nennweite	L mm
K 101-ES	107822	LW 13	1/2"	28,0
K 103-ES	107823	LW 19	3/4"	32,0
K 104-ES	107824	LW 25	1"	37,0
K 106-ES	107825	LW 32	1 1/4"	48,0



K 101-ES

### GEKA-Gewindestücke mit Innengewinde, starr, aus Edelstahl

Artikel Nr.	Ident Nr.	Anschluss	L mm
K 110-ES	107826	G 1/2	9,5
K 111-ES	107827	G 3/4	10,5
K 113-ES	107828	G 1	11,0
K 114-ES	107829	G 1 1/4	13,5



K 110-ES

### GEKA-Gewindestücke mit Außengewinde, starr, aus Edelstahl

Artikel Nr.	Ident Nr.	Anschluss	L mm
K 110 A-ES	107830	G 1/2	8,0
K 111 A-ES	107831	G 3/4	8,0
K 113 A-ES	107832	G 1	8,0
K 114 A-ES	107833	G 1 1/4	13,0



K 110 A-ES

**GEKA-Blindkupplungen aus Edelstahl**

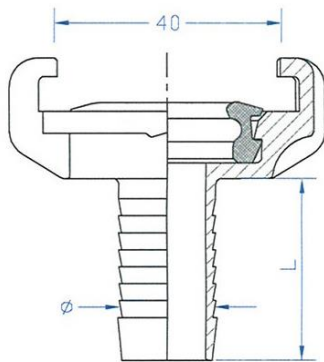
Artikel Nr.	Ident Nr.	
K 118-ES	107834	
K 118-K	107775	Kette für Blindkupplung



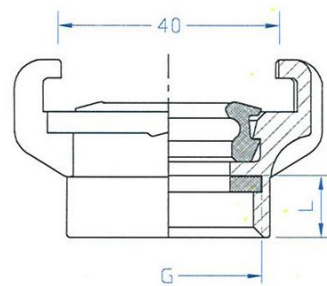
K 118-ES



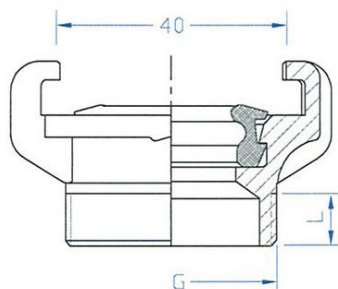
K 118-K



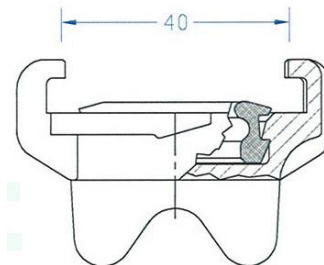
Schlauchstück



Innengewinde



Außengewinde



Blindkupplung