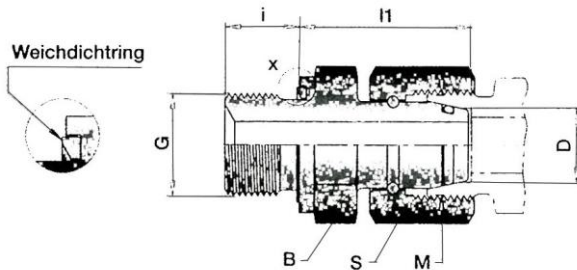


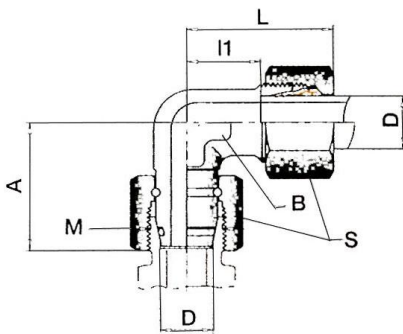
Ausführung mit zylindrischem Gewinde und Weichdichtung aus NBR.



ES 504

Einstellbare gerade Einschraubverschraubung mit Dichtkegel

Artikel Nr.	Ident Nr.	PN	D Ø	M	G	i	S	B	l ₁	O-Ring
ES 501	112311	315	6	M12x1,5	G 1/8	8,0	14	14	24,5	5,0x1,0
ES 502	112312	315	8	M14x1,5	G 1/4	12,0	17	17	29,5	6,0x1,5
ES 503	112313	315	10	M16x1,5	G 1/4	12,0	19	19	27,5	7,5x1,5
ES 504	112314	315	12	M18x1,5	G 3/8	12,0	22	22	34,0	9,0x1,5
ES 505	112315	315	15	M22x1,5	G 1/2	14,0	27	27	32,0	12,0x2,0
ES 506	112316	315	18	M26x1,5	G 1/2	14,0	32	27	31,5	15,0x2,0
ES 507	112317	160	22	M30x2,0	G 3/4	16,0	36	32	32,5	20,0x2,0



ES 514

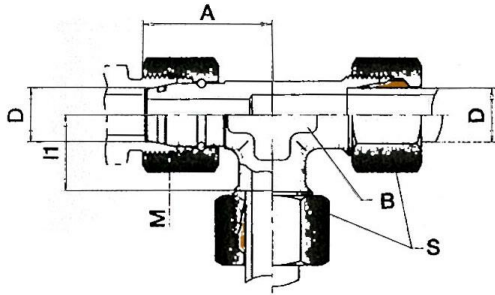
Einstellbare Winkel-Verschraubung mit Dichtkegel

Artikel Nr.	Ident Nr.	PN	D Ø	M	S	B	A	L	l ₁	O-Ring
ES 511	112318	315	6	M12x1,5	14	12	26,0	27,0	12,0	5,0x1,0
ES 512	112319	315	8	M14x1,5	17	12	27,5	29,0	14,0	6,0x1,5
ES 513	112320	315	10	M16x1,5	19	14	29,0	30,0	15,0	7,5x1,5
ES 514	112321	315	12	M18x1,5	22	17	29,5	32,0	17,0	9,0x1,5
ES 515	112322	315	15	M22x1,5	27	19	32,5	36,0	21,0	12,0x2,0
ES 516	112323	315	18	M26x1,5	32	24	35,5	40,0	23,5	15,0x2,0
ES 517	112324	160	22	M30x2,0	36	27	38,5	44,0	27,5	20,0x2,0

Einstellbare Schneidring- Verschraubungen

»Edelstahl 1.4571« DIN 2353

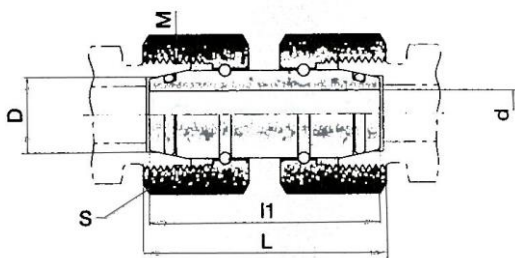
Artikel Nr. ES 501 bis ES 584



ES 524

Einstellbare L-Verschraubungen mit Dichtkegel

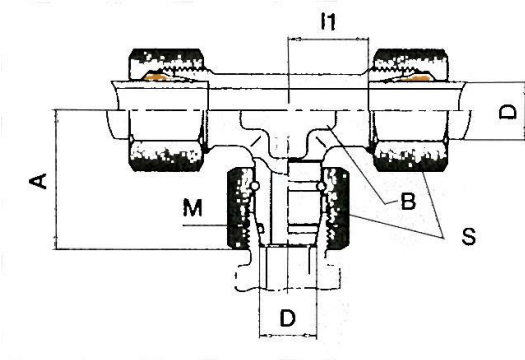
Artikel Nr.	Ident Nr.	PN	D Ø	M	S	B	A	I ₁	O-Ring
ES 521	112325	315	6	M12x1,5	14	12	26,0	12,0	5,0x1,0
ES 522	112326	315	8	M14x1,5	17	12	27,5	14,0	6,0x1,5
ES 523	112327	315	10	M16x1,5	19	14	29,0	15,0	7,5x1,5
ES 524	112328	315	12	M18x1,5	22	17	29,5	17,0	9,0x1,5
ES 525	112329	315	15	M22x1,5	27	19	32,5	21,0	12,0x2,0
ES 526	112330	315	18	M26x1,5	32	24	35,5	23,5	15,0x2,0
ES 527	112331	160	22	M30x2,0	36	27	38,5	27,5	20,0x2,0



ES 534

Einstellbare gerade Verschraubungen mit Dichtkegel

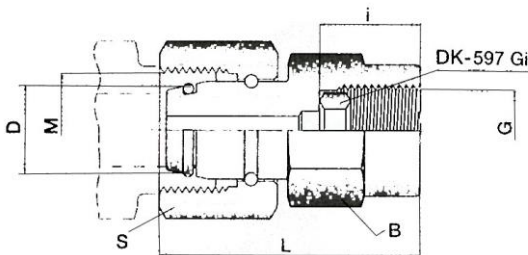
Artikel Nr.	Ident Nr.	PN	D Ø	M	S	d	L	I ₁	O-Ring
ES 531	112332	315	6	M12x1,5	14	2,5	38,0	36,0	5,0x1,0
ES 532	112333	315	8	M14x1,5	17	4,0	39,0	36,0	6,0x1,5
ES 533	112334	315	10	M16x1,5	19	6,0	40,0	38,0	7,5x1,5
ES 534	112335	315	12	M18x1,5	22	7,5	40,0	38,0	9,0x1,5
ES 535	112336	315	15	M22x1,5	27	9,5	43,0	41,0	12,0x2,0
ES 536	112337	315	18	M26x1,5	32	12,5	44,5	42,5	15,0x2,0
ES 537	112338	160	22	M30x2,0	36	16,0	49,0	47,0	20,0x2,0



ES 544

Einstellbare T-Verschraubungen mit Dichtkegel

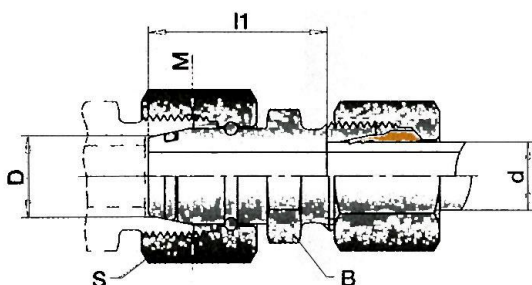
Artikel Nr.	Ident Nr.	PN	D Ø	M	S	B	A	I ₁	O-Ring
ES 541	112339	315	6	M12x1,5	14	12	26,0	12,0	5,0x1,0
ES 542	112340	315	8	M14x1,5	17	12	27,5	14,0	6,0x1,5
ES 543	112341	315	10	M16x1,5	19	14	29,0	15,0	7,5x1,5
ES 544	112342	315	12	M18x1,5	22	17	29,5	17,0	9,0x1,5
ES 545	112343	315	15	M22x1,5	27	19	32,5	21,0	12,0x2,0
ES 546	112344	315	18	M26x1,5	32	24	35,5	23,5	15,0x2,0
ES 547	112345	160	22	M30x2,0	36	27	38,5	27,5	20,0x2,0



ES 584

Manometer-Anschlussverschraubungen mit Dichtkegel, Innengewinde

Artikel Nr.	Ident Nr.	PN	D Ø	G	i	M	S	B	L	O-Ring
ES 581	112367	315	6	G 1/4	14,5	M12x1,5	14	19	35,5	5,0x1,0
ES 582	112368	315	8	G 1/4	14,5	M14x1,5	17	19	37,5	6,0x1,5
ES 583	112369	315	10	G 1/4	14,5	M16x1,5	19	19	36,0	7,5x1,5
ES 584	112370	315	12	G 1/4	14,5	M18x1,5	22	19	36,0	9,0x1,5



ES 562

Reduzierschraubungen mit Dichtkegel

Artikel Nr.	Ident Nr.	PN	D Ø	d	M	S	B	l ₁	O-Ring
ES 551	112346	315	8	6,0	M14x1,5	17	12	25,5	6,0x1,5
ES 552	112347	315	10	6,0	M16x1,5	19	14	26,0	7,5x1,5
ES 553	112348	315	12	6,0	M18x1,5	22	17	25,0	9,0x1,5
ES 554	112349	315	15	6,0	M22x1,5	27	22	28,5	12,0x2,0
ES 555	112350	315	18	6,0	M26x1,5	32	24	28,0	15,0x2,0
ES 556	112351	160	22	6,0	M30x2,0	36	27	32,0	20,0x2,0
ES 557	112352	315	10	8,0	M16x1,5	19	14	26,0	7,5x1,5
ES 558	112353	315	12	8,0	M18x1,5	22	17	26,0	9,0x1,5
ES 559	112354	315	15	8,0	M22x1,5	27	22	28,5	12,0x2,0
ES 560	112355	315	18	8,0	M26x1,5	32	24	28,0	15,0x2,0
ES 561	112356	160	22	8,0	M30x2,0	36	27	32,0	20,0x2,0
ES 562	112357	315	12	10,0	M18x1,5	22	17	27,5	9,0x1,5
ES 563	112358	315	15	10,0	M22x1,5	27	22	29,5	12,0x2,0
ES 564	112359	315	18	10,0	M26x1,5	32	24	29,0	15,0x2,0
ES 565	112360	160	22	10,0	M30x2,0	36	27	33,0	20,0x2,0
ES 566	112361	315	15	12,0	M22x1,5	27	22	29,5	12,0x2,0
ES 567	112362	315	18	12,0	M26x1,5	32	24	30,0	15,0x2,0
ES 568	112363	160	22	12,0	M30x2,0	36	27	33,0	20,0x2,0
ES 569	112364	315	18	15,0	M26x1,5	32	24	30,0	15,0x2,0
ES 570	112365	160	22	15,0	M30x2,0	36	27	34,0	20,0x2,0
ES 571	112366	160	22	18,0	M30x2,0	36	27	33,5	20,0x2,0