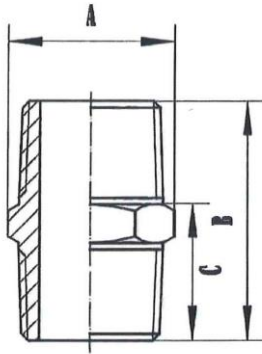


262.06-ES

Doppelgewindenippel, Sechskant, Gewindenorm DIN EN ISO 228-1

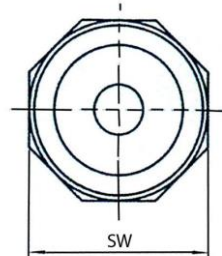
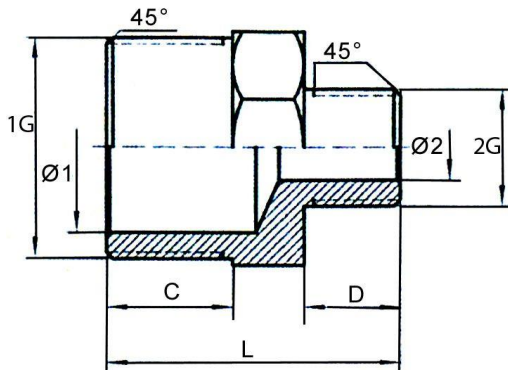
Artikel Nr.	Typen Nr.	Gewinde	Arbeitsdruck max. bar	SW mm	L1 mm	L2 mm	L3 mm
111806	262.01-ES	G 1/8	20	13	30,0	12,0	12,0
111806 = Auslaufartikel. Artikel nicht mehr verfügbar. Ersatzartikel 118874 (DGNG18ES4408)							
111807	262.02-ES	G 1/4	20	16	32,0	13,0	13,0
111807 = Auslaufartikel. Artikel nicht mehr verfügbar. Ersatzartikel 118875 (DGNG14ES4408)							
111808	262.03-ES	G 3/8	20	20	34,0	13,0	13,0
111808 = Auslaufartikel. Artikel nicht mehr verfügbar. Ersatzartikel 118876 (DGNG38ES4408)							
111809	262.04-ES	G 1/2	20	24	37,5	15,0	15,0
111809 = Auslaufartikel. Artikel nicht mehr verfügbar. Ersatzartikel 118877 (DGNG12ES4408)							
111810	262.05-ES	G 3/4	20	29	46,0	18,0	18,0
111810 = Auslaufartikel. Artikel nicht mehr verfügbar. Ersatzartikel 118878 (DGNG34ES4408)							
111811	262.06-ES	G 1	20	35	51,0	19,0	19,0
111811 = Auslaufartikel. Artikel nicht mehr verfügbar. Ersatzartikel 118879 (DGNG1ES4408)							
111812	262.07-ES	G 1 1/4	20	46	57,0	22,0	22,0
111812 = Auslaufartikel. Artikel nicht mehr verfügbar. Ersatzartikel 118880 (DGNG114ES4408)							
111813	262.08-ES	G 1 1/2	20	51	58,0	23,0	23,0
111813 = Auslaufartikel. Artikel nicht mehr verfügbar. Ersatzartikel 118881 (DGNG112ES4408)							
111814	262.09-ES	G 2	20	63	66,9	26,0	26,0



277.21-ES

Doppelgewindenippel, Sechskant (R 2 bis R 3 = Achtkant), Gewindenorm ISO 7-1

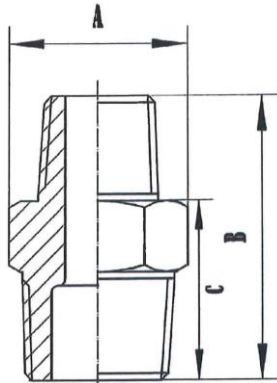
Artikel Nr.	Typen Nr.	Gewinde	Arbeitsdruck max. bar	SW mm	B=L1 mm	L2 mm	L3 mm
125659	277.01-ES	R 1/8	20	12	29,5	12,5	12,5
125659 = Auslaufartikel. Artikel nicht mehr verfügbar. Ersatzartikel 118228 (DGNR18ES4408)							
125662	277.04-ES	R 1/4	20	15	28,0	11,5	11,5
125665	277.07-ES	R 3/8	20	18	31,0	13,0	13,0
125668	277.10-ES	R 1/2	20	22	33,5	13,5	13,5
125668 = Auslaufartikel. Artikel nicht mehr verfügbar. Ersatzartikel 118253 (DGNR12ES4408)							
125671	277.13-ES	R 3/4	20	28	38,0	15,0	15,0
125671 = Auslaufartikel. Artikel nicht mehr verfügbar. Ersatzartikel 118295 (DGNR34ES4408)							
125675	277.17-ES	R 1	20	35	51,5	24,5	24,5
125675 = Auslaufartikel. Artikel nicht mehr verfügbar. Ersatzartikel 118317 (DGNR1ES4408)							
125679	277.21-ES	R 1 1/4	20	44	48,5	20,0	20,0
125679 = Auslaufartikel. Artikel nicht mehr verfügbar. Ersatzartikel 118318 (DGNR114ES4408)							
125682	277.24-ES	R 1 1/2	20	50	48,5	20,0	20,0
125682 = Auslaufartikel. Artikel nicht mehr verfügbar. Ersatzartikel 118319 (DGNR112ES4408)							
125684	277.26-ES	R 2	20	62	57,0	23,5	23,5
125684 = Auslaufartikel. Artikel nicht mehr verfügbar. Ersatzartikel 118320 (DGNR2ES4408)							
125687	277.29-ES	R 2 1/2	20	78	67,0	28,0	28,0
125689	277.31-ES	R 3	20	92	75,0	32,0	32,0



268.05-ES

Doppelgewindenippel, reduzierend, Sechskant, Gewindenorm DIN EN ISO 228-1

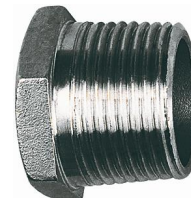
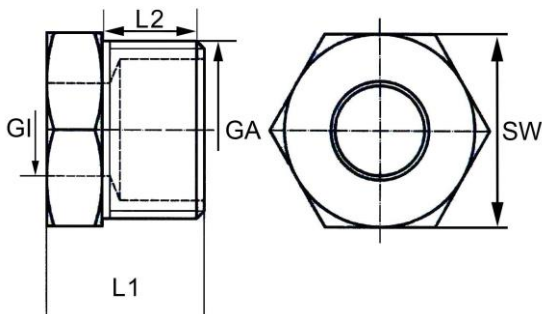
Artikel Nr.	Typen Nr.	Außen- gewinde 1	Außen- gewinde 2	Arbeits- druck max. bar	Ø1 mm	Ø2 mm	C = L2 mm	D = L3 mm	L = L1 mm	SW mm
111815	268.01-ES	G 1/4	G 1/8	20	7,9	4,7	12,4	11,0	30,4	15
111815 = Auslaufartikel. Artikel nicht mehr verfügbar. Ersatzartikel 119197 (DGNG1418ES4408RED)										
111816	268.02-ES	G 3/8	G 1/8	20	10,5	5,7	15,3	12,0	34,2	20
111817	268.03-ES	G 3/8	G 1/4	20	11,2	8,0	15,0	12,8	35,8	20
111817 = Auslaufartikel. Artikel nicht mehr verfügbar. Ersatzartikel 119237 (DGNG3814ES4408RED)										
111818	268.04-ES	G 1/2	G 1/4	20	14,2	8,0	16,6	13,0	38,0	24
111818 = Auslaufartikel. Artikel nicht mehr verfügbar. Ersatzartikel 119238 (DGNG1214ES4408RED)										
111819	268.05-ES	G 1/2	G 3/8	20	14,2	10,2	16,7	15,0	40,0	24
111819 = Auslaufartikel. Artikel nicht mehr verfügbar. Ersatzartikel 119239 (DGNG1238ES4408RED)										
111820	268.06-ES	G 3/4	G 3/8	20	18,9	9,8	17,3	16,0	41,0	27
111820 = Auslaufartikel. Artikel nicht mehr verfügbar. Ersatzartikel 119240 (DGNG3438ES4408RED)										
111821	268.07-ES	G 3/4	G 1/2	20	18,0	13,5	17,4	16,0	42,9	29
111821 = Auslaufartikel. Artikel nicht mehr verfügbar. Ersatzartikel 119241 (DGNG3412ES4408RED)										
111822	268.08-ES	G 1	G 1/2	20	25,2	13,5	18,4	17,0	46,0	36
111822 = Auslaufartikel. Artikel nicht mehr verfügbar. Ersatzartikel 119242 (DGNG112ES4408RED)										
111823	268.09-ES	G 1	G 3/4	20	25,0	18,1	18,8	16,5	46,0	36
111823 = Auslaufartikel. Artikel nicht mehr verfügbar. Ersatzartikel 119252 (DGNG134ES4408RED)										
111824	268.10-ES	G 1 1/4	G 3/4	20	34,4	19,9	20,9	17,5	50,0	45
111825	268.11-ES	G 1 1/4	G 1	20	34,4	25,8	20,9	18,5	51,0	45
111825 = Auslaufartikel. Artikel nicht mehr verfügbar. Ersatzartikel 119254 (DGNG1141ES4408RED)										
111826	268.12-ES	G 1 1/2	G 1	20	39,7	25,8	22,3	18,5	52,0	51
111826 = Auslaufartikel. Artikel nicht mehr verfügbar. Ersatzartikel 119274 (DGNG1121ES4408RED)										
111827	268.13-ES	G 1 1/2	G 1 1/4	20	40,2	34,6	22,5	20,7	55,0	51
111827 = Auslaufartikel. Artikel nicht mehr verfügbar. Ersatzartikel 119275 (DGNG112114ES4408RED)										
111828	268.14-ES	G 2	G 1	20	51,8	25,3	25,6	20,0	58,0	62
111829	268.15-ES	G 2	G 1 1/2	20	51,8	40,1	25,6	21,5	60,0	63
111829 = Auslaufartikel. Artikel nicht mehr verfügbar. Ersatzartikel 119311 (DGNG2112ES4408RED)										



277.12-ES

Doppelgewindenippel, reduzierend, Sechskant (R 1 1/2 bis R 3 = Achtkant), Gewindenorm ISO 7-1

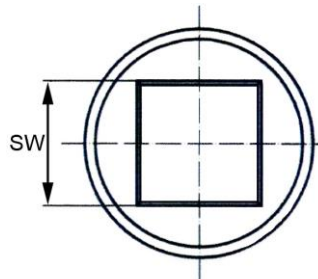
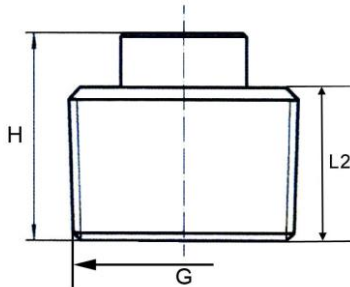
Artikel Nr.	Typen Nr.	Außen-Gewinde 1	Außen-Gewinde 2	Arbeitsdruck max. bar	SW mm	B = L1 mm	L2 mm	L3 mm
125660	277.02-ES	R 1/4	R 1/8	20	15	22,5	14,0	14,0
125660 = Auslaufartikel. Artikel nicht mehr verfügbar. Ersatzartikel 118528 (DGNR1418ES4408RED)								
125661	277.03-ES	R 3/8	R 1/8	20	18	24,0	11,0	8,0
125661 = Auslaufartikel. Artikel nicht mehr verfügbar. Ersatzartikel 118529 (DGNR3818ES4408RED)								
125663	277.05-ES	R 3/8	R 1/4	20	18	26,5	11,0	10,5
125664	277.06-ES	R 1/2	R 1/4	20	22	30,0	14,5	10,5
125664 = Auslaufartikel. Artikel nicht mehr verfügbar. Ersatzartikel 118538 (DGNR1214ES4408RED)								
125666	277.08-ES	R 1/2	R 3/8	20	22	30,5	13,5	11,0
125666 = Auslaufartikel. Artikel nicht mehr verfügbar. Ersatzartikel 118540 (DGNR1238ES4408RED)								
125669	277.11-ES	R 3/4	R 1/2	20	28	35,5	15,5	14,5
125669 = Auslaufartikel. Artikel nicht mehr verfügbar. Ersatzartikel 118542 (DGNR3412ES4408RED)								
125667	277.09-ES	R 1	R 3/8	20	34	35,0	18,0	11,0
125667 = Auslaufartikel. Artikel nicht mehr verfügbar. Ersatzartikel 118555 (DGNR138ES4408RED)								
125670	277.12-ES	R 1	R 1/2	20	34	38,5	18,0	14,5
125670 = Auslaufartikel. Artikel nicht mehr verfügbar. Ersatzartikel 118543 (DGNR112ES4408RED)								
125672	277.14-ES	R 1	R 3/4	20	34	39,5	18,0	15,5
125672 = Auslaufartikel. Artikel nicht mehr verfügbar. Ersatzartikel 118544 (DGNR134ES4408RED)								
125673	277.15-ES	R 1 1/4	R 3/4	20	44	42,5	20,5	15,5
125676	277.18-ES	R 1 1/4	R 1	20	44	45,0	21,0	18,0
125676 = Auslaufartikel. Artikel nicht mehr verfügbar. Ersatzartikel 118546 (DGNR1141ES4408RED)								
125674	277.16-ES	R 1 1/2	R 3/4	20	50	42,5	21,0	15,5
125677	277.19-ES	R 1 1/2	R 1	20	50	45,0	21,0	18,0
125677 = Auslaufartikel. Artikel nicht mehr verfügbar. Ersatzartikel 118547 (DGNR1121ES4408RED)								
125678	277.20-ES	R 2	R 1	20	61	49,0	24,5	18,0
125678 = Auslaufartikel. Artikel nicht mehr verfügbar. Ersatzartikel 118556 (DGNR21ES4408RED)								
125680	277.22-ES	R 1 1/2	R 1 1/4	20	50	47,5	20,5	20,5
125680 = Auslaufartikel. Artikel nicht mehr verfügbar. Ersatzartikel 118548 (DGNR112114ES4408RED)								
125681	277.23-ES	R 2	R 1 1/4	20	61	51,5	24,5	20,5
125681 = Auslaufartikel. Artikel nicht mehr verfügbar. Ersatzartikel 118549 (DGNR2114ES4408RED)								
125683	277.25-ES	R 2	R 1 1/2	20	61	51,5	24,5	20,5
125683 = Auslaufartikel. Artikel nicht mehr verfügbar. Ersatzartikel 118550 (DGNR2112ES4408RED)								
125685	277.27-ES	R 2 1/2	R 2	20	78	59,0	27,0	25,0
125686	277.28-ES	R 3	R 2	20	92	73,5	31,5	28,5
125688	277.30-ES	R 3	R 2 1/2	20	92	76,0	31,5	31,5



266.09-ES

Reduziernippel, Sechskant, Gewindenorm DIN EN ISO 228-1

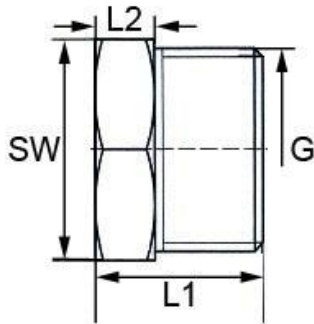
Artikel Nr.	Typen Nr.	Außen- gewinde	Innen- gewinde	Arbeitsdruck max. bar	SW mm	L1 mm	L2 mm
111830	266.01-ES	G 1/4	G 1/8	20	17	18,1	14,0
111830 = Auslaufartikel. Artikel nicht mehr verfügbar. Ersatzartikel 118932 (REDNG1418ES4408)							
111831	266.02-ES	G 3/8	G 1/8	20	21	19,0	12,9
111832	266.03-ES	G 3/8	G 1/4	20	21	19,0	13,0
111833	266.04-ES	G 1/2	G 1/4	20	25	22,0	15,6
111833 = Auslaufartikel. Artikel nicht mehr verfügbar. Ersatzartikel 119031 (REDNG1214ES4408)							
111834	266.05-ES	G 1/2	G 3/8	20	26	24,7	16,0
111834 = Auslaufartikel. Artikel nicht mehr verfügbar. Ersatzartikel 119048 (REDNG1238ES4408)							
111835	266.06-ES	G 3/4	G 3/8	20	30	25,0	15,8
111835 = Auslaufartikel. Artikel nicht mehr verfügbar. Ersatzartikel 119054 (REDNG3438ES4408)							
111836	266.07-ES	G 3/4	G 1/2	20	31	25,0	15,9
111836 = Auslaufartikel. Artikel nicht mehr verfügbar. Ersatzartikel 119055 (REDNG3412ES4408)							
111837	266.08-ES	G 1	G 1/2	20	37	29,0	20,0
111837 = Auslaufartikel. Artikel nicht mehr verfügbar. Ersatzartikel 119070 (REDNG112ES4408)							
111838	266.09-ES	G 1	G 3/4	20	38	29,0	20,0
111838 = Auslaufartikel. Artikel nicht mehr verfügbar. Ersatzartikel 119131 (REDNG134ES4408)							
111839	266.10-ES	G 1 1/4	G 3/4	20	46	30,0	22,4
111839 = Auslaufartikel. Artikel nicht mehr verfügbar. Ersatzartikel 119135 (REDNG11434ES4408)							
111840	266.11-ES	G 1 1/4	G 1	20	46	30,0	22,2
111840 = Auslaufartikel. Artikel nicht mehr verfügbar. Ersatzartikel 119138 (REDNG1141ES4408)							
111841	266.12-ES	G 1 1/2	G 1	20	53	32,0	23,0
111841 = Auslaufartikel. Artikel nicht mehr verfügbar. Ersatzartikel 119140 (REDNG1121ES4408)							
111842	266.13-ES	G 1 1/2	G 1 1/4	20	53	32,0	23,0
111842 = Auslaufartikel. Artikel nicht mehr verfügbar. Ersatzartikel 119141 (REDNG112114ES4408)							
111843	266.14-ES	G 2	G 1	20	63	36,0	26,0
111844	266.15-ES	G 2	G 1 1/2	20	63	36,0	26,0



260.06-ES

Verschlussstopfen, Vierkant, Gewindenorm DIN EN ISO 228-1

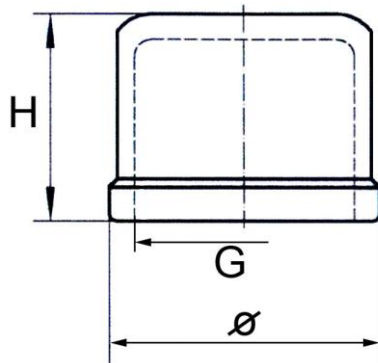
Artikel Nr.	Typen Nr.	Gewinde	Arbeitsdruck max. bar	H mm	L2 mm	SW mm
111845	260.01-ES	G 1/8	20	13,9	7,0	6
111846	260.02-ES	G 1/4	20	19,4	11,2	9
111847	260.03-ES	G 3/8	20	17,8	10,0	10
111848	260.04-ES	G 1/2	20	25,0	15,8	14
111849	260.05-ES	G 3/4	20	28,0	17,0	17
111849 = Auslaufartikel. Artikel nicht mehr verfügbar. Ersatzartikel 118896 (VSTG34ES4408VK)						
111850	260.06-ES	G 1	20	31,0	19,0	19
111850 = Auslaufartikel. Artikel nicht mehr verfügbar. Ersatzartikel 118903 (VSTG1ES4408VK)						
111851	260.07-ES	G 1 1/4	20	35,0	21,9	23
111852	260.08-ES	G 1 1/2	20	36,0	21,9	26
111853	260.09-ES	G 2	20	40,4	25,4	32
111853 = Auslaufartikel. Artikel nicht mehr verfügbar. Ersatzartikel 118930 (VSTG2ES4408VK)						



261.06-ES

Verschlussstopfen, Sechskant, Gewindenorm DIN EN ISO 228-1

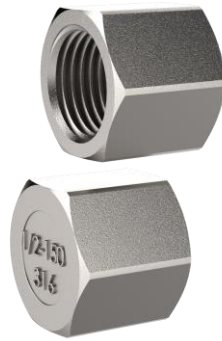
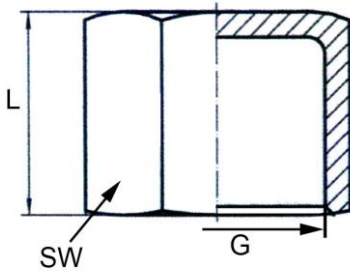
Artikel Nr.	Typen Nr.	Gewinde	Arbeitsdruck max. bar	SW mm	L1 mm	L2 mm
111854	261.01-ES	G 1/8	20	12	17,3	6,3
111854 = Auslaufartikel. Artikel nicht mehr verfügbar. Ersatzartikel 119320 (VSTG18ES4408SK)						
111855	261.02-ES	G 1/4	20	17	18,3	6,2
111855 = Auslaufartikel. Artikel nicht mehr verfügbar. Ersatzartikel 119321 (VSTG14ES4408SK)						
111856	261.03-ES	G 3/8	20	21	19,3	6,0
111856 = Auslaufartikel. Artikel nicht mehr verfügbar. Ersatzartikel 119324 (VSTG38ES4408SK)						
111857	261.04-ES	G 1/2	20	26	22,2	6,0
111857 = Auslaufartikel. Artikel nicht mehr verfügbar. Ersatzartikel 119325 (VSTG12ES4408SK)						
111858	261.05-ES	G 3/4	20	31	25,2	6,8
111858 = Auslaufartikel. Artikel nicht mehr verfügbar. Ersatzartikel 119326 (VSTG34ES4408SK)						
111859	261.06-ES	G 1	20	38	27,0	7,3
111859 = Auslaufartikel. Artikel nicht mehr verfügbar. Ersatzartikel 119327 (VSTG1ES4408SK)						
111860	261.07-ES	G 1 1/4	20	46	30,2	7,7
111860 = Auslaufartikel. Artikel nicht mehr verfügbar. Ersatzartikel 119328 (VSTG114ES4408SK)						
111861	261.08-ES	G 1 1/2	20	53	32,4	8,8
111861 = Auslaufartikel. Artikel nicht mehr verfügbar. Ersatzartikel 119329 (VSTG112ES4408SK)						
111862	261.09-ES	G 2	20	63	36,0	10,0
111862 = Auslaufartikel. Artikel nicht mehr verfügbar. Ersatzartikel 119330 (VSTG2ES4408SK)						



263.06-ES

Verschlusskappe, rund, Gewindenorm DIN EN ISO 228-1

Artikel Nr.	Typen Nr.	Gewinde	Arbeitsdruck max. bar	Ø mm	H mm
111863	263.01-ES	G 1/8	20	14,6	14,0
111864	263.02-ES	G 1/4	20	17,0	15,4
111865	263.03-ES	G 3/8	20	21,0	15,9
111865 = Auslaufartikel. Artikel nicht mehr verfügbar. Ersatzartikel 118885 (VKG38ES4408RU)					
111866	263.04-ES	G 1/2	20	28,0	20,0
111867	263.05-ES	G 3/4	20	34,0	23,6
111868	263.06-ES	G 1	20	40,0	28,0
111868 = Auslaufartikel. Artikel nicht mehr verfügbar. Ersatzartikel 118888 (VKG1ES4408RU)					
111869	263.07-ES	G 1 1/4	20	49,0	30,0
111870	263.08-ES	G 1 1/2	20	55,0	31,2
111870 = Auslaufartikel. Artikel nicht mehr verfügbar. Ersatzartikel 118890 (VKG112ES4408RU)					
111871	263.09-ES	G 2	20	69,0	35,4



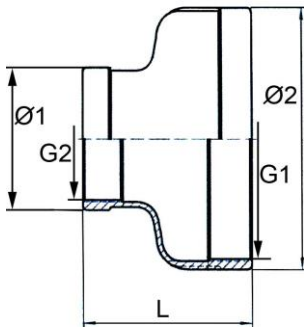
264.03-ES



264.06-ES

Verschlusskappe, Sechskant (G 3/4 bis G 2 = Achtkant), Gewindenorm DIN EN ISO 228-1

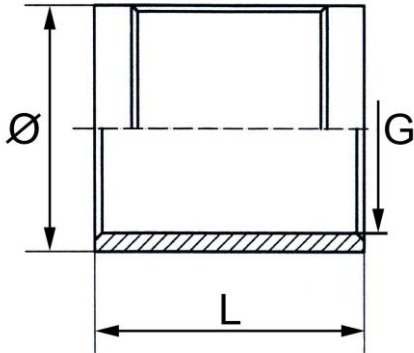
Artikel Nr.	Typen Nr.	Gewinde	Arbeitsdruck max. bar	SW mm	L mm
111872	264.01-ES	G 1/8	20	13	15,5
111873	264.02-ES	G 1/4	20	16	16,0
111874	264.03-ES	G 3/8	20	20	18,0
111874 = Auslaufartikel. Artikel nicht mehr verfügbar. Ersatzartikel 119343 (VKG38ES4408SK)					
111875	264.04-ES	G 1/2	20	26	22,6
111875 = Auslaufartikel. Artikel nicht mehr verfügbar. Ersatzartikel 119345 (VKG12ES4408SK)					
111876	264.05-ES	G 3/4	20	32	25,0
111877	264.06-ES	G 1	20	40	30,0
111877 = Auslaufartikel. Artikel nicht mehr verfügbar. Ersatzartikel 119365 (VKG1ES4408SK)					
111878	264.07-ES	G 1 1/4	20	48	31,0
111878 = Auslaufartikel. Artikel nicht mehr verfügbar. Ersatzartikel 119366 (VKG114ES4408SK)					
111879	264.08-ES	G 1 1/2	20	56	33,0
111880	264.09-ES	G 2	20	66	36,0
111880 = Auslaufartikel. Artikel nicht mehr verfügbar. Ersatzartikel 119375 (VKG2ES4408SK)					



267.07-ES

Reduziermuffe, rund, Gewindenorm DIN EN ISO 228-1

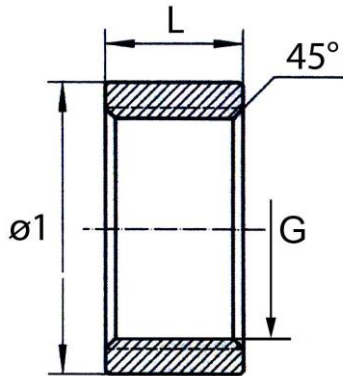
Artikel Nr.	Typen Nr.	Innengewinde 1	Innengewinde 2	Arbeitsdruck max. bar	Ø1 mm	Ø2 mm	L mm
111881	267.01-ES	G 1/4	G 1/8	20	16,7	20,5	27,0
111881 = Auslaufartikel. Artikel nicht mehr verfügbar. Ersatzartikel 119149 (REDMG1418ES4408)							
111882	267.02-ES	G 3/8	G 1/8	20	16,7	24,4	28,4
111882 = Auslaufartikel. Artikel nicht mehr verfügbar. Ersatzartikel 119150 (REDMG3818ES4408)							
111883	267.03-ES	G 3/8	G 1/4	20	21,0	24,5	29,5
111883 = Auslaufartikel. Artikel nicht mehr verfügbar. Ersatzartikel 119151 (REDMG3814ES4408)							
111884	267.16-ES	G 1/2	G 1/8	20	21,0	28,0	32,0
111885	267.04-ES	G 1/2	G 1/4	20	21,0	28,0	32,0
111885 = Auslaufartikel. Artikel nicht mehr verfügbar. Ersatzartikel 119152 (REDMG1214ES4408)							
111886	267.05-ES	G 1/2	G 3/8	20	21,0	28,0	33,5
111887	267.06-ES	G 3/4	G 3/8	20	23,5	32,8	36,0
111887 = Auslaufartikel. Artikel nicht mehr verfügbar. Ersatzartikel 119156 (REDMG3438ES4408)							
111888	267.07-ES	G 3/4	G 1/2	20	27,4	32,8	38,5
111888 = Auslaufartikel. Artikel nicht mehr verfügbar. Ersatzartikel 119157 (REDMG3412ES4408)							
111889	267.17-ES	G 1	G 3/8	20	23,8	40,5	38,8
111889 = Auslaufartikel. Artikel nicht mehr verfügbar. Ersatzartikel 119184 (REDMG138ES4408)							
111890	267.08-ES	G 1	G 1/2	20	27,4	40,7	40,5
111891	267.09-ES	G 1	G 3/4	20	32,7	40,7	41,5
111891 = Auslaufartikel. Artikel nicht mehr verfügbar. Ersatzartikel 119159 (REDMG134ES4408)							
111892	267.18-ES	G 1 1/4	G 1/2	20	27,0	49,5	43,5
111892 = Auslaufartikel. Artikel nicht mehr verfügbar. Ersatzartikel 119195 (REDMG11412ES4408)							
111893	267.10-ES	G 1 1/4	G 3/4	20	32,7	49,5	45,0
111894	267.11-ES	G 1 1/4	G 1	20	40,8	49,5	48,0
111894 = Auslaufartikel. Artikel nicht mehr verfügbar. Ersatzartikel 119164 (REDMG1141ES4408)							
111895	267.19-ES	G 1 1/2	G 3/4	20	32,3	55,5	47,5
111895 = Auslaufartikel. Artikel nicht mehr verfügbar. Ersatzartikel 119186 (REDMG11234ES4408)							
111896	267.12-ES	G 1 1/2	G 1	20	40,3	56,0	54,1
111896 = Auslaufartikel. Artikel nicht mehr verfügbar. Ersatzartikel 119167 (REDMG1121ES4408)							
111897	267.13-ES	G 1 1/2	G 1 1/4	20	49,5	56,0	54,0
111897 = Auslaufartikel. Artikel nicht mehr verfügbar. Ersatzartikel 119169 (REDMG112114ES4408)							
111898	267.14-ES	G 2	G 1	20	40,4	67,7	54,0
111898 = Auslaufartikel. Artikel nicht mehr verfügbar. Ersatzartikel 119193 (REDMG21ES4408)							
111899	267.20-ES	G 2	G 1 1/4	20	49,0	68,0	57,0
111899 = Auslaufartikel. Artikel nicht mehr verfügbar. Ersatzartikel 119170 (REDMG2114ES4408)							
111900	267.15-ES	G 2	G 1 1/2	20	55,8	67,7	56,0
111900 = Auslaufartikel. Artikel nicht mehr verfügbar. Ersatzartikel 119183 (REDMG2112ES4408)							



269.06-ES

Muffe, rund, Gewindenorm DIN EN ISO 228-1

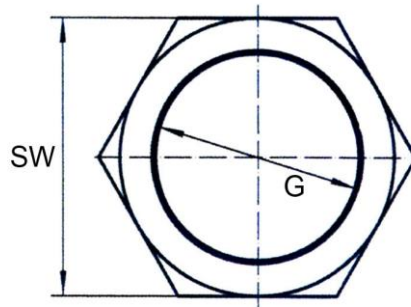
Artikel Nr.	Typen Nr.	Gewinde	Arbeitsdruck max. bar	Ø mm	L mm
111901	269.01-ES	G 1/8	20	16,4	25,0
111902	269.02-ES	G 1/4	20	19,9	25,4
111902 = Auslaufartikel. Artikel nicht mehr verfügbar. Ersatzartikel 118772 (MUG14ES4408L)					
111903	269.03-ES	G 3/8	20	23,6	30,0
111903 = Auslaufartikel. Artikel nicht mehr verfügbar. Ersatzartikel 118774 (MUG38ES4408L)					
111904	269.04-ES	G 1/2	20	27,7	35,0
111904 = Auslaufartikel. Artikel nicht mehr verfügbar. Ersatzartikel 118775 (MUG12ES4408L)					
111905	269.05-ES	G 3/4	20	32,6	38,6
111905 = Auslaufartikel. Artikel nicht mehr verfügbar. Ersatzartikel 118780 (MUG34ES4408L)					
111906	269.06-ES	G 1	20	40,4	43,9
111907	269.07-ES	G 1 1/4	20	49,0	50,1
111907 = Auslaufartikel. Artikel nicht mehr verfügbar. Ersatzartikel 118783 (MUG114ES4408L)					
111908	269.08-ES	G 1 1/2	20	56,0	53,6
111908 = Auslaufartikel. Artikel nicht mehr verfügbar. Ersatzartikel 118784 (MUG112ES4408L)					
111909	269.09-ES	G 2	20	67,5	63,0
111909 = Auslaufartikel. Artikel nicht mehr verfügbar. Ersatzartikel 118785 (MUG2ES4408L)					



270.06-ES

Muffe, rund, kurze Ausführung, Gewindenorm DIN EN ISO 228-1

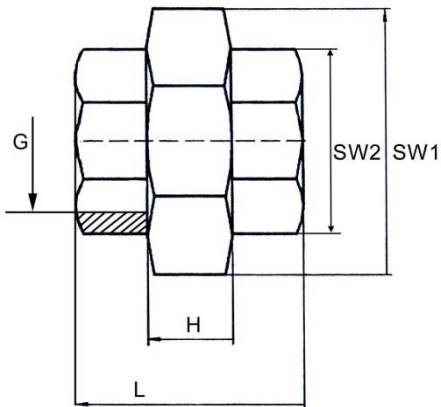
Artikel Nr.	Typen Nr.	Gewinde	Arbeitsdruck max. bar	L mm	Ø1 mm
111910	270.01-ES	G 1/8	20	7,2	13,2
111911	270.02-ES	G 1/4	20	11,2	17,0
111911 = Auslaufartikel. Artikel nicht mehr verfügbar. Ersatzartikel 119384 (MUG14ES4408K)					
111912	270.03-ES	G 3/8	20	11,8	21,7
111913	270.04-ES	G 1/2	20	15,0	25,7
111913 = Auslaufartikel. Artikel nicht mehr verfügbar. Ersatzartikel 119400 (MUG12ES4408K)					
111914	270.05-ES	G 3/4	20	16,0	30,2
111914 = Auslaufartikel. Artikel nicht mehr verfügbar. Ersatzartikel 119401 (MUG34ES4408K)					
111915	270.06-ES	G 1	20	20,3	37,2
111915 = Auslaufartikel. Artikel nicht mehr verfügbar. Ersatzartikel 119403 (MUG1ES4408K)					
111916	270.07-ES	G 1 1/4	20	22,4	47,0
111917	270.08-ES	G 1 1/2	20	22,0	53,0
111918	270.09-ES	G 2	20	26,0	66,0



265.06-ES

Sechskant-Gegenmutter, Gewindenorm DIN EN ISO 228-1

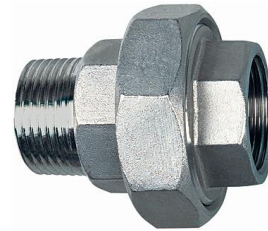
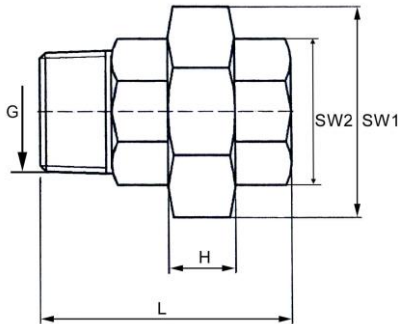
Artikel Nr.	Typen Nr.	Gewinde	Arbeitsdruck max. bar	A mm	SW mm
111919	265.01-ES	G 1/8	20	6,2	14
111920	265.02-ES	G 1/4	20	7,2	22
111920 = Auslaufartikel. Artikel nicht mehr verfügbar. Ersatzartikel 119332 (SKMG14ES4408)					
111921	265.03-ES	G 3/8	20	8,0	27
111922	265.04-ES	G 1/2	20	9,5	32
111922 = Auslaufartikel. Artikel nicht mehr verfügbar. Ersatzartikel 119335 (SKMG12ES4408)					
111923	265.05-ES	G 3/4	20	9,8	36
111923 = Auslaufartikel. Artikel nicht mehr verfügbar. Ersatzartikel 119336 (SKMG34ES4408)					
111924	265.06-ES	G 1	20	10,4	46
111924 = Auslaufartikel. Artikel nicht mehr verfügbar. Ersatzartikel 119337 (SKMG1ES4408)					
111925	265.07-ES	G 1 1/4	20	11,0	55
111925 = Auslaufartikel. Artikel nicht mehr verfügbar. Ersatzartikel 119338 (SKMG114ES4408)					
111926	265.08-ES	G 1 1/2	20	12,3	60
111926 = Auslaufartikel. Artikel nicht mehr verfügbar. Ersatzartikel 119339 (SKMG112ES4408)					
111927	265.09-ES	G 2	20	13,0	74
111927 = Auslaufartikel. Artikel nicht mehr verfügbar. Ersatzartikel 119340 (SKMG2ES4408)					



271.06-ES

Lösbarer Doppelgewindenippel, mit Innengewinde, konisch dichtend, Gewindenorm DIN EN ISO 228-1

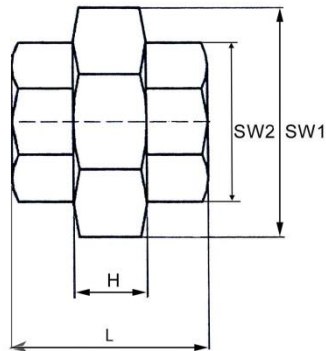
Artikel Nr.	Typen Nr.	Gewinde	Arbeitsdruck max. bar	L mm	H mm	SW 1 mm	SW 2 mm
111928	271.01-ES	G 1/8	10	32,3	13,7	29	18
111929	271.02-ES	G 1/4	10	32,4	13,7	29	18
111929 = Auslaufartikel. Artikel nicht mehr verfügbar. Ersatzartikel 118786 (LDGNG14ES4408KDII)							
111930	271.03-ES	G 3/8	10	34,7	14,2	34	22
111931	271.04-ES	G 1/2	10	40,0	15,1	39	26
111932	271.05-ES	G 3/4	10	42,0	16,0	47	32
111932 = Auslaufartikel. Artikel nicht mehr verfügbar. Ersatzartikel 118792 (LDGNG34ES4408KDII)							
111933	271.06-ES	G 1	10	48,7	18,0	58	40
111933 = Auslaufartikel. Artikel nicht mehr verfügbar. Ersatzartikel 118793 (LDGNG1ES4408KDII)							
111934	271.07-ES	G 1 1/4	10	54,0	20,9	67	49
111934 = Auslaufartikel. Artikel nicht mehr verfügbar. Ersatzartikel 118794 (LDGNG114ES4408KDII)							
111935	271.08-ES	G 1 1/2	10	58,9	23,0	76	56
111936	271.09-ES	G 2	10	62,2	25,0	90	68



272.06-ES

Lösbarer Doppelgewindenippel, mit Innen- und Außengewinde, konisch dichtend, Gewindenorm DIN EN ISO 228-1

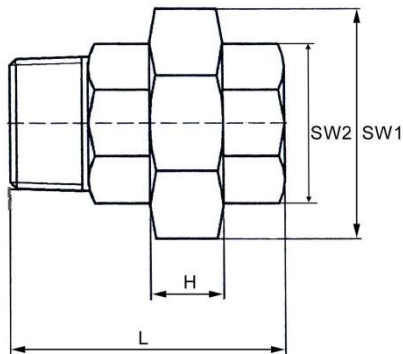
Artikel Nr.	Typen Nr.	Gewinde	Arbeitsdruck max. bar	L mm	H mm	SW 1 mm	SW 2 mm
111937	272.01-ES	G 1/8	10	42,3	13,6	29	18
111937 = Auslaufartikel. Artikel nicht mehr verfügbar.							
111938	272.02-ES	G 1/4	10	43,0	13,0	29	18
111939	272.03-ES	G 3/8	10	46,0	14,4	34	22
111939 = Auslaufartikel. Artikel nicht mehr verfügbar. Ersatzartikel 118856 (LDGNG38ES4408KDIA)							
111940	272.04-ES	G 1/2	10	56,0	15,4	39	26
111940 = Auslaufartikel. Artikel nicht mehr verfügbar. Ersatzartikel 118857 (LDGNG12ES4408KDIA)							
111941	272.05-ES	G 3/4	10	59,7	16,3	47	32
111941 = Auslaufartikel. Artikel nicht mehr verfügbar. Ersatzartikel 118858 (LDGNG34ES4408KDIA)							
111942	272.06-ES	G 1	10	67,0	18,6	58	40
111942 = Auslaufartikel. Artikel nicht mehr verfügbar. Ersatzartikel 118859 (LDGNG1ES4408KDIA)							
111943	272.07-ES	G 1 1/4	10	76,0	20,7	67	49
111943 = Auslaufartikel. Artikel nicht mehr verfügbar. Ersatzartikel 118860 (LDGNG114ES4408KDIA)							
111944	272.08-ES	G 1 1/2	10	81,0	23,0	76	56
111945	272.09-ES	G 2	10	89,0	24,4	90	68
111945 = Auslaufartikel. Artikel nicht mehr verfügbar. Ersatzartikel 118862 (LDGNG2ES4408KDIA)							



Lösbarer Doppelgewindenippel, mit Innengewinde, flach dichtend, Gewindenorm DIN EN ISO 228-1

Dichtmaterial: Flachdichtung PTFE

Artikel Nr.	Typen Nr.	Gewinde	Arbeitsdruck max. bar	L mm	H mm	SW 1 mm	SW 2 mm
111946	273.01-ES	G 1/8	10	32,3	13,5	29	18
111946 = Auslaufartikel. Artikel nicht mehr verfügbar.							
111947	273.02-ES	G 1/4	10	32,4	13,5	29	18
111948	273.03-ES	G 3/8	10	34,7	14,5	34	22
111948 = Auslaufartikel. Artikel nicht mehr verfügbar. Ersatzartikel 118844 (LDGNG38ES4408FDII)							
111949	273.04-ES	G 1/2	10	40,0	15,5	39	26
111949 = Auslaufartikel. Artikel nicht mehr verfügbar. Ersatzartikel 118845 (LDGNG12ES4408FDII)							
111950	273.05-ES	G 3/4	10	42,0	16,5	47	32
111951	273.06-ES	G 1	10	48,7	18,2	58	40
111951 = Auslaufartikel. Artikel nicht mehr verfügbar. Ersatzartikel 118847 (LDGNG1ES4408FDII)							
111952	273.07-ES	G 1 1/4	10	54,0	20,7	67	49
111953	273.08-ES	G 1 1/2	10	58,9	23,0	76	56
111954	273.09-ES	G 2	10	62,2	25,0	90	68



274.06-ES

Lösbarer Doppelgewindenippel, mit Innen- und Außengewinde, flach dichtend, Gewindenorm DIN EN ISO 228-1

Dichtmaterial: Flachdichtung PTFE

Artikel Nr.	Typen Nr.	Gewinde	Arbeitsdruck max. bar	L mm	H mm	SW 1 mm	SW 2 mm
111955	274.01-ES	G 1/8	10	42,3	13,5	29	18
111956	274.02-ES	G 1/4	10	43,0	13,5	29	18
111956 = Auslaufartikel. Artikel nicht mehr verfügbar. Ersatzartikel 118863 (LDGNG14ES4408FDIA)							
111957	274.03-ES	G 3/8	10	46,0	14,5	34	22
111958	274.04-ES	G 1/2	10	56,0	15,5	39	26
111958 = Auslaufartikel. Artikel nicht mehr verfügbar. Ersatzartikel 118868 (LDGNG12ES4408FDIA)							
111959	274.05-ES	G 3/4	10	59,7	16,5	47	32
111959 = Auslaufartikel. Artikel nicht mehr verfügbar. Ersatzartikel 118869 (LDGNG34ES4408FDIA)							
111960	274.06-ES	G 1	10	67,0	18,2	58	40
111960 = Auslaufartikel. Artikel nicht mehr verfügbar. Ersatzartikel 118870 (LDGNG1ES4408FDIA)							
111961	274.07-ES	G 1 1/4	10	76,0	20,7	67	49
111961 = Auslaufartikel. Artikel nicht mehr verfügbar. Ersatzartikel 118871 (LDGNG114ES4408FDIA)							
111962	274.08-ES	G 1 1/2	10	81,0	23,0	76	56
111963	274.09-ES	G 2	10	89,0	25,0	90	68