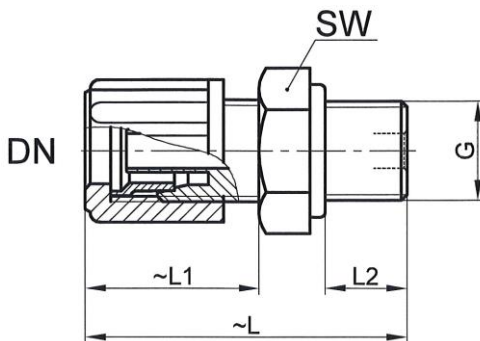


Gefertigt aus extrem schlagzähem, UV-stabilisiertem Konstruktionskunststoff mit hoher Witterungsbeständigkeit. Gute chemische Beständigkeit gegenüber Benzin, Dieselöl, Heizöl und Alkalien. Nicht geeignet für die Verwendung mit Säuren.

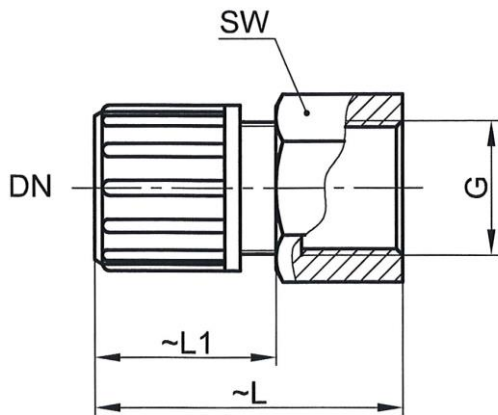
Verschraubungskörper: Polyamid (PA)
 Klemmring: Polypropylen (PP)
 Rändelmutter: Polypropylen (PP)
 Betriebsdruck: abhängig von der Betriebstemperatur
 max. 10 bar (bei 20 °C)
 max. 1 bar (ab 60 °C)



120.01

Gerade Einschraubverschraubungen mit G-Außengewinde

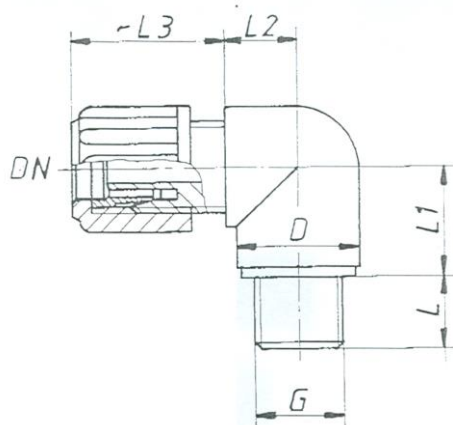
Artikel Nr.	Ident Nr.	Gewinde	für Schlauch mm	L mm	L1 mm	L2 mm	SW mm
120.01	110763	G 1/8	4/6	31,5	17,0	8,0	14
120.02	110764	G 1/8	6/8	36,5	21,0	8,0	17
120.03	110765	G 1/8	8/10	40,5	24,0	8,0	19
120.04	110766	G 1/8	9/12	44,5	28,0	8,0	22
120.11	110767	G 1/4	4/6	37,0	17,0	12,0	17
120.12	110768	G 1/4	6/8	41,0	21,0	12,0	17
120.13	110769	G 1/4	8/10	45,0	24,0	12,0	19
120.14	110770	G 1/4	9/12	48,5	28,0	12,0	22
120.21	110771	G 3/8	4/6	38,5	17,0	12,0	22
120.22	110772	G 3/8	6/8	42,5	21,0	12,0	22
120.23	110773	G 3/8	8/10	45,5	24,0	12,0	22
120.24	110774	G 3/8	9/12	49,5	28,0	12,0	22
120.31	110775	G 1/2	4/6	43,0	17,0	14,0	27
120.32	110776	G 1/2	6/8	47,0	21,0	14,0	27
120.33	110777	G 1/2	8/10	50,0	24,0	14,0	27
120.34	110778	G 1/2	9/12	54,0	28,0	14,0	27



120.51

Gerade Aufschraubverschraubungen mit G-Innengewinde

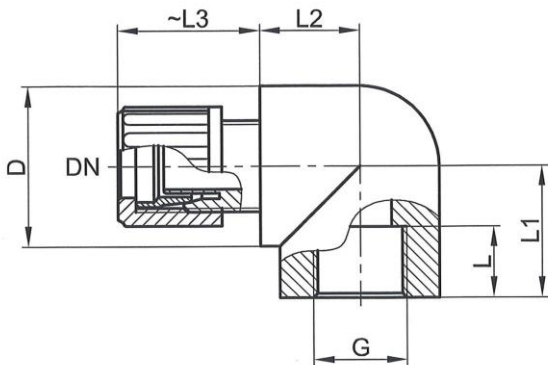
Artikel Nr.	Ident Nr.	Gewinde	für Schlauch mm	L mm	L1 mm	SW mm
120.41	110779	G 1/8	4/6	31,0	17,0	14
120.42	110780	G 1/8	6/8	36,0	21,0	17
120.43	110781	G 1/8	8/10	39,0	24,0	19
120.44	110782	G 1/8	9/12	43,0	28,0	22
120.51	110783	G 1/4	4/6	36,0	17,0	17
120.52	110784	G 1/4	6/8	41,0	21,0	17
120.53	110785	G 1/4	8/10	44,0	24,0	19
120.54	110786	G 1/4	9/12	48,0	28,0	22
120.61	110787	G 3/8	4/6	36,0	17,0	22
120.62	110788	G 3/8	6/8	41,0	21,0	22
120.63	110789	G 3/8	8/10	44,0	24,0	22
120.64	110790	G 3/8	9/12	48,0	28,0	22
120.71	110791	G 1/2	4/6	38,0	17,0	27
120.72	110792	G 1/2	6/8	42,0	21,0	27
120.73	110793	G 1/2	8/10	44,0	24,0	27
120.74	110794	G 1/2	9/12	49,0	28,0	27



140.61

Winkel-Einschraubverschraubungen mit G-Außengewinde

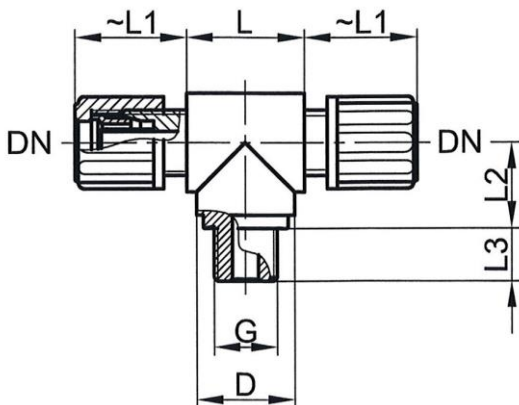
Artikel Nr.	Ident Nr.	Gewinde	für Schlauch mm	L mm	L1 mm	L2 mm	L3 mm	D mm
140.51	110795	G 1/8	4/6	8,0	12,0	8,0	17,0	13,0
140.52	110796	G 1/8	6/8	8,0	15,0	9,0	21,0	15,0
140.53	110797	G 1/8	8/10	8,0	17,0	12,0	24,0	20,0
140.54	110798	G 1/8	9/12	8,0	19,0	12,0	28,0	20,0
140.61	110799	G 1/4	4/6	12,0	13,0	9,0	17,0	15,0
140.62	110800	G 1/4	6/8	12,0	15,0	9,0	21,0	15,0
140.63	110801	G 1/4	8/10	12,0	20,0	12,0	24,0	20,0
140.64	110802	G 1/4	9/12	12,0	19,0	12,0	28,0	20,0
140.71	110803	G 3/8	4/6	12,0	18,0	12,0	17,0	20,0
140.72	110804	G 3/8	6/8	12,0	15,0	12,0	21,0	20,0
140.73	110805	G 3/8	8/10	12,0	17,0	12,0	24,0	20,0
140.74	110806	G 3/8	9/12	12,0	19,0	12,0	28,0	20,0
140.81	110807	G 1/2	4/6	14,0	15,0	15,0	17,0	25,0
140.82	110808	G 1/2	6/8	14,0	15,0	15,0	21,0	25,0
140.83	110809	G 1/2	8/10	14,0	17,0	15,0	24,0	25,0
140.84	110810	G 1/2	9/12	14,0	19,0	15,0	28,0	25,0



150.11

Winkel-Aufschraubverschraubungen mit G-Innengewinde

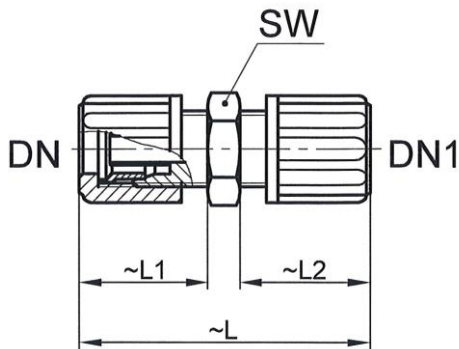
Artikel Nr.	Ident Nr.	Gewinde	für Schlauch mm	L mm	L1 mm	L2 mm	L3 mm	D mm
150.01	110811	G 1/8	4/6	10,0	17,0	9,0	17,0	15,0
150.02	110812	G 1/8	6/8	10,0	17,0	9,0	21,0	15,0
150.11	110813	G 1/4	4/6	15,0	20,0	12,0	17,0	20,0
150.12	110814	G 1/4	6/8	15,0	20,0	12,0	21,0	20,0
150.13	110815	G 1/4	8/10	15,0	20,0	12,0	24,0	20,0



150.51

T-Einschraubverschraubungen mit G-Außengewinde

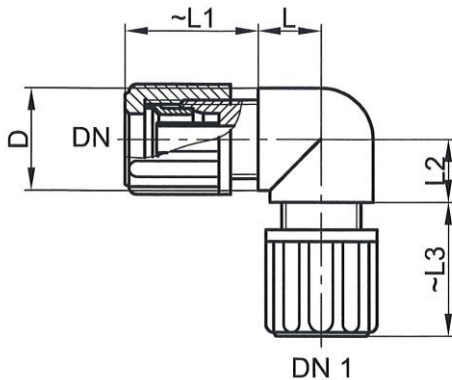
Artikel Nr.	Ident Nr.	Gewinde	für Schlauch mm	L mm	L1 mm	L2 mm	L3 mm	D mm
150.41	110816	G 1/8	4/6	16,0	18,0	12,0	8,0	12,0
150.42	110817	G 1/8	6/8	20,0	21,0	12,0	8,0	15,0
150.51	110818	G 1/4	4/6	20,0	17,0	15,0	12,0	15,0
150.52	110819	G 1/4	6/8	20,0	21,0	15,0	12,0	15,0



140.01

Gerade Schlauchverbindungen

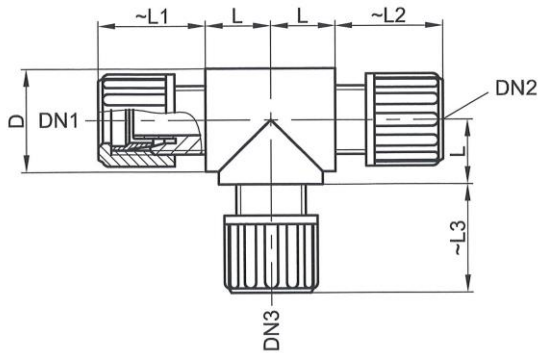
Artikel Nr.	Ident Nr.	für Schlauch Ø DN	für Schlauch Ø DN 1	L mm	L1 mm	L2 mm	SW mm
140.01	110828	4/6	4/6	39,0	17,0	17,0	14
140.02	110829	6/8	6/8	49,0	21,0	21,0	19
140.03	110830	8/10	8/10	55,0	24,0	24,0	22
140.04	110831	9/12	9/12	64,0	28,0	28,0	24



140.11

Winkel-Schlauchverbindungen

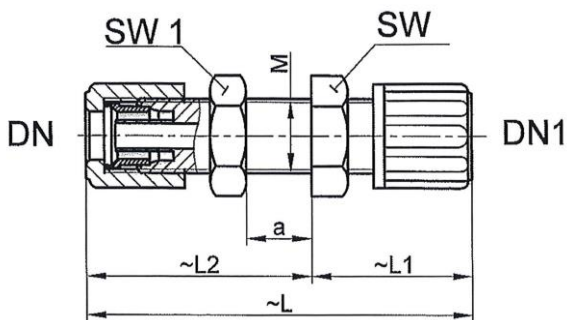
Artikel Nr.	Ident Nr.	für Schlauch Ø DN	für Schlauch Ø DN 1	L mm	L1 mm	L2 mm	L3 mm	D mm
140.11	110832	4/6	4/6	8,0	17,0	8,0	17,0	13,0
140.12	110833	6/8	6/8	9,0	21,0	9,0	21,0	15,0
140.13	110834	8/10	8/10	12,0	24,0	12,0	24,0	20,0
140.14	110835	9/12	9/12	15,0	28,0	15,0	28,0	20,0



140.21

T-Schlauchverbindungen

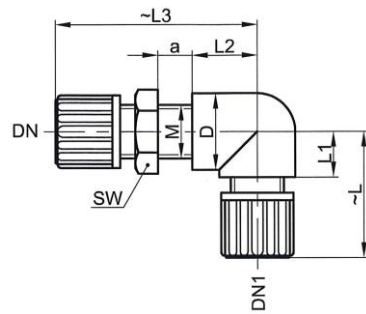
Artikel Nr.	Ident Nr.	für Schlauch Ø DN	für Schlauch Ø DN 1	für Schlauch Ø DN 2	L mm	L1 mm	L2 mm	L3 mm	D mm
140.21	110836	4/6	4/6	4/6	9,0	17,0	17,0	17,0	12,0
140.22	110837	6/8	6/8	6/8	10,0	21,0	21,0	21,0	15,0
140.23	110838	8/10	8/10	8/10	12,0	24,0	24,0	24,0	20,0
140.24	110839	9/12	9/12	9/12	12,0	28,0	28,0	28,0	20,0



140.31

Gerade Schottverbindungen

Artikel Nr.	Ident Nr.	für Schlauch Ø DN	für Schlauch Ø DN 1	L mm	L1 mm	L2 mm	Gewinde	a mm	SW mm	SW1 mm
140.31	110840	4/6	4/6	53,0	22,0	31,0	M10x1,0	9,0	14	14
140.32	110841	6/8	6/8	64,0	28,0	36,0	M14x1,5	9,0	19	19
140.33	110842	8/10	8/10	73,0	32,0	41,0	M16x1,5	10,0	22	22
140.34	110843	9/12	9/12	84,0	36,0	48,0	M18x1,5	12,0	24	24



140.41



Winkel-Schottverbindungen

Artikel Nr.	Ident Nr.	für Schlauch Ø DN	für Schlauch Ø DN 1	L mm	L1 mm	L2 mm	L3 mm	D mm	a mm	SW mm	Gewinde
140.41	110844	4/6	4/6	25,0	8,0	12,0	43,0	13,0	9,0	14	M10x1,0
140.42	110845	6/8	6/8	33,0	12,0	17,0	53,0	20,0	9,0	19	M14x1,5
140.43	110846	8/10	8/10	36,0	12,0	17,0	58,0	20,0	10,0	22	M16x1,5
140.44	110847	9/12	9/12	43,0	15,0	19,0	67,0	25,0	12,0	24	M18x1,5

Rändelmuttern aus Polypropylen

Artikel Nr.	Ident Nr.	für Schlauch mm	Länge mm
160.01	110820	4/6	13,5
160.02	110821	6/8	17,0
160.03	110822	8/10	18,0
160.04	110823	9/12	20,0



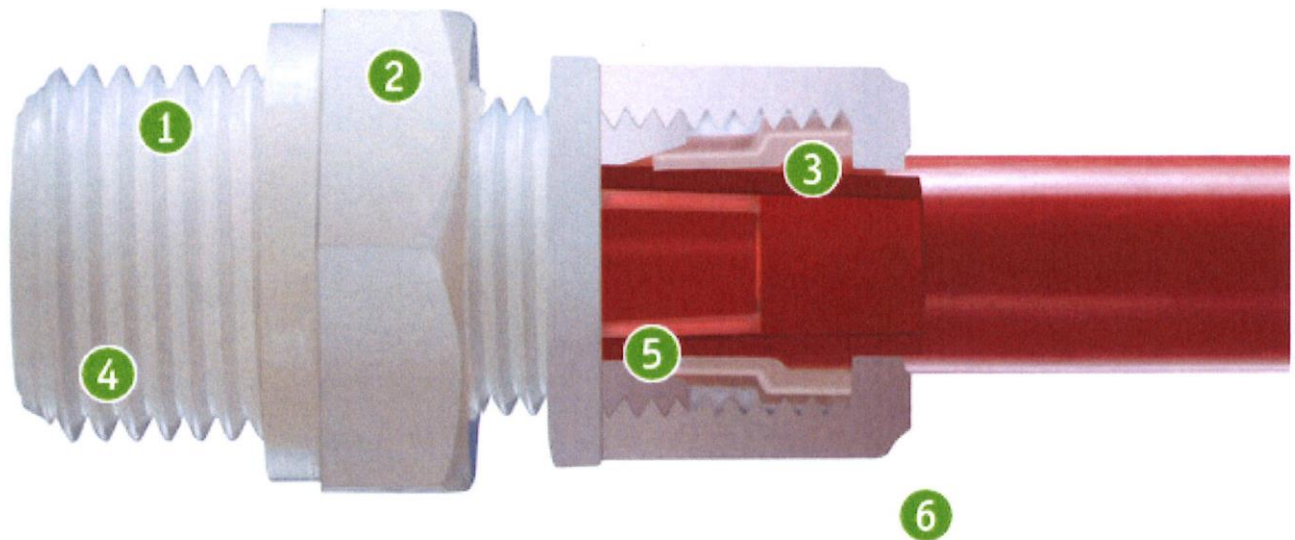
160.01

Klemmringe aus Polypropylen

Artikel Nr.	Ident Nr.	für Schlauch mm	Länge mm
170.01	110824	4/6	6,0
170.02	110825	6/8	8,0
170.03	110826	8/10	10,0
170.04	110827	9/12	11,0



170.01



1. Gewinde nahtfrei gefertigt => hohe Dichtheit, Langzeitstabilität
2. Sechskant nach DIN gefertigt
3. Keine Schlauchdehnung über 6% => Molekularstruktur des Schlauches bleibt erhalten
4. Gewinde nach DIN
5. Tülle nahtfrei gefertigt => hohe Dichtheit, Langzeitstabilität
6. Verschraubung aus PA

Das Anschlussprinzip dieser Serie beruht darauf, dass der Schlauch auf die integrierte Tülle geschoben wird. Die Arretierung erfolgt über den Klemmring, der mittels Rändelmutter auf den Schlauch wirkt. Die Tülle ist fast zylindrisch und so dimensioniert, dass auch bei ungünstigen Toleranzen keine Schlauchdehnung über 6% eintritt. Allein die Spannung, die durch die geringe Schlauchdehnung vorhanden ist, bewirkt bereits die Dichtheit der Schlauchverbindung bis 6 bar. Klemmring und Rändelmutter sind notwendig zur Sicherung gegen Längskräfte, die den Schlauch von der Tülle herunterziehen könnten. Der Klemmring bewirkt die Arretierung des Schlauches, so dass auch Scher- und Torsionswirkungen abgefangen werden. Dies ermöglicht dann den Einsatz bis 10 bar*. Die Elastizität des Klemmrings erlaubt, dass er innerhalb der gleichen Verschraubung mehrmals verwendet werden kann.

*bei Raumtemperatur – siehe Drucknutzungstabelle I

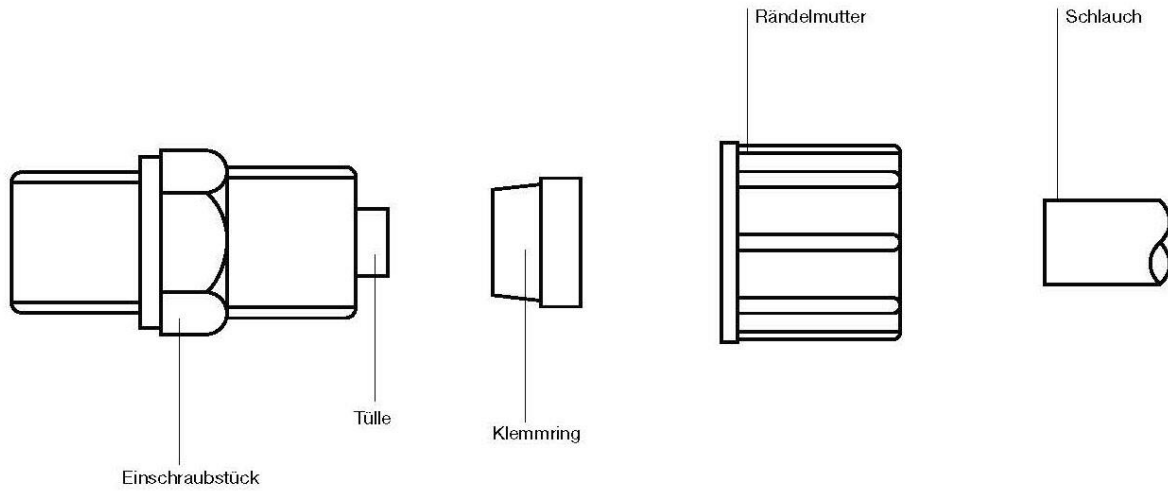
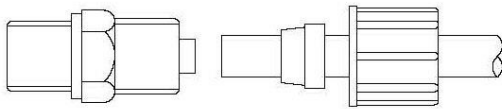
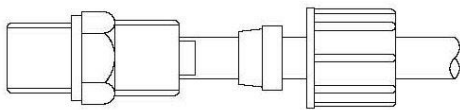


TABELLE FÜR DREHMOMENTE

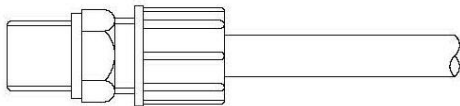
Kunststoff	Gewinde				
	G 1/8"	G 1/4"	G 3/8"	G 1/2"	G 3/4"
PA	1,0–2,0 Nm	5,0 Nm	5,0–7,0 Nm	10,0 Nm	12,0 Nm



- Verschraubung eindrehen, Drehmomente beachten (siehe Tabelle)
- Schlauch rechtwinklig abschneiden
- Rändelmutter und Klemmring wie abgebildet über das Schlauchende schieben



- Das Schlauchende bis zum Anschlag auf die Tülle schieben



- Rändelmutter von Hand aufschrauben, handfest anziehen

Drucknutzungstabelle I

Material:	PA
Druckstufe:	PN 10
20°C	100%
30°C	80%
40°C	50%
50°C	20%
60°C	10%
70°C	
80°C	
90°C	
100°C	
110°C	
120°C	
130°C	
140°C	
150°C	
160°C	
170°C	
180°C	
190°C	
200°C	
220°C	
230°C	
240°C	
250°C	