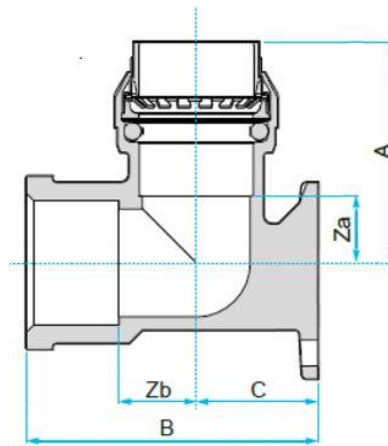


Material	Messing CW602N
O-Ring	Nitril
Kassettenring	Rostfreier Stahl 304
Greifring	Rostfreier Stahl 316
Ausrichtring	Acetal
Trennring	Acetal
Arbeitsdruck	-0,95 bis 20 bar
Betriebstemperatur	-20 bis 65 °C



WWMN15



Wandwinkel

Artikel Nr.	Typen Nr.	Gewinde	für Rohr-Außen- \varnothing mm	A mm	B mm	C mm	Za mm	Zb mm
117088	WWMN15	G 1/2	15	35,0	45,0	20,0	12,0	11,0
117089	WWMN22	G 3/4	22	42,0	57,0	24,0	13,0	15,0