

Druckmessumformer Für allgemeine industrielle Anwendungen Typ A-10



weitere Zulassungen siehe
Seite 9

Anwendungen

- Maschinenbau
- Schiffbau
- Mess- und Regelungstechnik
- Hydraulik und Pneumatik
- Pumpen und Kompressoren

Leistungsmerkmale

- Messbereiche von 0 ... 0,05 bis 0 ... 1.000 bar
- Nichtlinearität 0,25 % oder 0,5 %
- Ausgang 4 ... 20 mA, DC 0 ... 10 V, DC 0 ... 5 V und weitere
- Elektrischer Anschluss: Winkelstecker Form A und C, Rundstecker M12 x 1, Kabelausgang 2 m
- Prozessanschluss G ¼ A DIN 3852-E, ¼ NPT und weitere



Druckmessumformer, Typ A-10

Beschreibung

Der Druckmessumformer Typ A-10 für allgemeine industrielle Anwendungen besticht nicht nur durch seine kompakte Bauform, vielmehr bietet er exzellente Qualität zu einem extrem günstigen Preis.

Der Anwender kann zwischen einer Nichtlinearität von 0,25 % oder 0,5 % wählen. Ein kostenloses Testprotokoll informiert über die bei der Fertigung aufgenommenen Messpunkte.

Der Typ A-10 ist durch die internationalen Zulassungen cULus und EAC für den weltweiten Einsatz gerüstet. Die notwendigen unterschiedlichen Druckeinheiten und Prozessanschlüsse für die jeweiligen Einsatzbedingungen sind kurzfristig verfügbar.



Messbereiche

Relativdruck								
bar	Messbereich	0 ... 0,05	0 ... 0,1	0 ... 0,16	0 ... 0,25	0 ... 0,4	0 ... 0,6	0 ... 1
	Überlastsicherheit	0,2	0,2	1	1	1	3	3
	Messbereich	0 ... 1,6	0 ... 2,5	0 ... 4	0 ... 6	0 ... 10¹⁾	0 ... 16¹⁾	0 ... 25¹⁾
	Überlastsicherheit	3,2	5	8	12	20	32	50
	Messbereich	0 ... 40	0 ... 60	0 ... 100	0 ... 160	0 ... 250	0 ... 400	0 ... 600
	Überlastsicherheit	80	120	200	320	500	800	1.200
inWC	Messbereich	0 ... 1.000						
	Überlastsicherheit	1.500						
	Messbereich	0 ... 20	0 ... 40	0 ... 60	0 ... 80	0 ... 100	0 ... 120	0 ... 150
	Überlastsicherheit	84	84	400	400	400	400	400
	Messbereich	0 ... 200	0 ... 250	0 ... 400				
	Überlastsicherheit	400	1.200	1.200				
psi	Messbereich	0 ... 1	0 ... 5	0 ... 15	0 ... 25	0 ... 30	0 ... 50	0 ... 100
	Überlastsicherheit	3	14,5	45	60	60	100	200
	Messbereich	0 ... 160¹⁾	0 ... 200¹⁾	0 ... 300¹⁾	0 ... 500	0 ... 1.000	0 ... 1.500	0 ... 2.000
	Überlastsicherheit	290	400	600	1.000	1.740	2.900	4.000
	Messbereich	0 ... 3.000	0 ... 5.000	0 ... 10.000				
	Überlastsicherheit	6.000	10.000	17.400				

1) Wird das Medium Wasser gemessen, empfiehlt sich eine erhöhte Überlastsicherheit.

Absolutdruck								
bar	Messbereich	0 ... 0,1	0 ... 0,16	0 ... 0,25	0 ... 0,4	0 ... 0,6	0 ... 1	0 ... 1,6
	Überlastsicherheit	1	1	1	1	3	3	3,2
	Messbereich	0 ... 2,5	0 ... 4	0 ... 6	0 ... 10	0 ... 16	0 ... 25	
	Überlastsicherheit	5	8	12	20	32	50	
inWC	Messbereich	0 ... 40	0 ... 60	0 ... 80	0 ... 100	0 ... 120	0 ... 150	0 ... 200
	Überlastsicherheit	400	400	400	400	400	400	400
	Messbereich	0 ... 250	0 ... 400					
	Überlastsicherheit	1.200	1.200					
psi	Messbereich	0 ... 5	0 ... 15	0 ... 25	0 ... 30	0 ... 50	0 ... 100	0 ... 150
	Überlastsicherheit	14,5	45	60	60	100	200	290
	Messbereich	0 ... 200	0 ... 300					
	Überlastsicherheit	400	600					



Vakuum- und +/- Messbereich						
bar	Messbereich	-0,025 ... +0,025	-0,05 ... 0	-0,05 ... +0,05	-0,05 ... +0,15	-0,05 ... +0,2
	Überlastsicherheit	±0,2	±0,2	±0,2	1	1
	Messbereich	-0,05 ... +0,25	-0,1 ... 0	-0,1 ... +0,1	-0,15 ... +0,15	-0,16 ... 0
	Überlastsicherheit	1	±0,2	1	1	1
	Messbereich	-0,2 ... +0,2	-0,25 ... 0	-0,25 ... +0,25	-0,3 ... +0,3	-0,4 ... 0
	Überlastsicherheit	1	1	1	3	1
	Messbereich	-0,5 ... +0,5	-0,6 ... 0	-1 ... 0	-1 ... +0,6	-1 ... +1,5
	Überlastsicherheit	3	3	3	3,2	5
inWC	Messbereich	-1 ... +3	-1 ... +5	-1 ... +9¹⁾	-1 ... +15¹⁾	-1 ... +24¹⁾
	Überlastsicherheit	8	12	20	32	50
	Messbereich	-10 ... +10	-20 ... 0	-20 ... +20	-40 ... 0	-40 ... +40
	Überlastsicherheit	±80	±80	±80	±80	±80
	Messbereich	-50 ... +50	-60 ... 0	-75 ... +75	-80 ... 0	-100 ... 0
	Überlastsicherheit	400	400	400	400	400
	Messbereich	-100 ... +100	-120 ... 0	-125 ... +125	-150 ... 0	-200 ... +200
	Überlastsicherheit	400	400	1.200	400	1.200
psi	Messbereich	-250 ... 0				
	Überlastsicherheit	1.200				
	Messbereich	-1 ... 0	-30 inHg ... 0	-30 inHg ... +15	-30 inHg ... +30	-30 inHg ... +60
	Überlastsicherheit	±3	45	60	60	150
	Messbereich	-30 inHg ... +100	-30 inHg ... +160¹⁾	-30 inHg ... +200¹⁾	-30 inHg ... +300¹⁾	
	Überlastsicherheit	250	350	450	600	

1) Wird das Medium Wasser gemessen, empfiehlt sich eine erhöhte Überlastsicherheit.

Die angegebenen Messbereiche sind auch in mbar, kg/cm², MPa und kPa verfügbar.

Weitere Messbereiche auf Anfrage erhältlich.

3-fache Überlastsicherheit auf Anfrage erhältlich.

Vakuumfestigkeit

Ja (Einschränkungen siehe Überlastsicherheit)



Ausgangssignale

Ausgangssignale	
Strom (2-Leiter)	4 ... 20 mA
Spannung (3-Leiter)	DC 0 ... 10 V
	DC 0 ... 5 V
	DC 1 ... 5 V
	DC 0,5 ... 4,5 V
Ratiometrisch (3-Leiter)	DC 0,5 ... 4,5 V

Weitere Ausgangssignale auf Anfrage

Bürde in Ω

Strom (2-Leiter): $\leq (\text{Hilfsenergie} - 8 \text{ V}) / 0,02 \text{ A}$

Spannung (3-Leiter): $> \text{maximales Ausgangssignal} / 1 \text{ mA}$

Ratiometrisch (3-Leiter): $> 10\text{k}$

Spannungsversorgung

Ausgangssignal	Hilfsenergie	
	Standard	Option
4 ... 20 mA	DC 8 ... 30 V	DC 8 ... 35 V ^{1) 2)}
DC 0 ... 10 V	DC 14 ... 30 V	DC 14 ... 35 V
DC 0 ... 5 V ³⁾	DC 8 ... 30 V	DC 8 ... 35 V
DC 1 ... 5 V	DC 8 ... 30 V	DC 8 ... 35 V
DC 0,5 ... 4,5 V	DC 8 ... 30 V	DC 8 ... 35 V
DC 0,5 ... 4,5 V ratiometrisch	DC 5 V \pm 10 %	-

1) Nicht möglich bei Nichtlinearität 0,25 % BFSL

2) Nur für Temperaturen bis 80 °C (176 °F) möglich

3) Nicht möglich mit Messbereichen $\leq 0,1 \text{ bar}$ (oder äquivalente)

Die Versorgung des Druckmessumformers muss durch einen energiebegrenzten Stromkreis gemäß 9.3 der UL/EN/IEC 61010-1 oder LPS gemäß UL/EN/IEC 60950-1 oder Class 2 gemäß UL1310/UL1585 (NEC oder CEC) erfolgen. Die Stromversorgung muss für den Betrieb oberhalb 2.000 m geeignet sein, falls der Druckmessumformer ab dieser Höhe verwendet wird.

Gesamtstromaufnahme

Strom (2-Leiter): Signalstrom, max. 25 mA

Spannung (3-Leiter): 8 mA

Ratiometrisch (3-Leiter): 8 mA

Genauigkeitsangaben

Der Typ A-10 ist optional mit einer verbesserten Nichtlinearität erhältlich. Je nach ausgewählter Nichtlinearität ergeben sich die folgenden Werte:

	Standard	Option
Nichtlinearität nach BFSL (IEC 61298-2)		
■ Messbereich $\leq 0,1$ bar	$\leq \pm 0,5$ % der Spanne	-
■ Messbereich $> 0,1$ bar	$\leq \pm 0,5$ % der Spanne	$\leq \pm 0,25$ % der Spanne ¹⁾
Messabweichung des Nullsignals ²⁾³⁾		
■ 4 ... 20 mA	$\leq \pm 0,3$ % der Spanne	$\leq \pm 0,2$ % der Spanne
■ DC 0 ... 10 V	$\leq \pm 0,5$ % der Spanne	$\leq \pm 0,4$ % der Spanne
■ DC 0 ... 5 V ⁴⁾	$\leq \pm 0,6$ % der Spanne	-
■ DC 1 ... 5 V	$\leq \pm 0,3$ % der Spanne	$\leq \pm 0,2$ % der Spanne
■ DC 0,5 ... 4,5 V	$\leq \pm 0,3$ % der Spanne	$\leq \pm 0,2$ % der Spanne
■ DC 0,5 ... 4,5 V ratiometrisch	$\leq \pm 0,3$ % der Spanne	$\leq \pm 0,2$ % der Spanne
Genauigkeit bei Raumtemperatur ⁵⁾		
■ Messbereich $\geq 0,6$ bar	$\leq \pm 1$ % der Spanne	$\leq \pm 0,5$ % der Spanne
■ Messbereich $\geq 0,4$ bar	$\leq \pm 1,2$ % der Spanne	$\leq \pm 0,7$ % der Spanne
■ Messbereich $\geq 0,25$ bar	$\leq \pm 1,3$ % der Spanne	$\leq \pm 0,8$ % der Spanne
■ Messbereich $\geq 0,16$ bar	$\leq \pm 1,5$ % der Spanne	$\leq \pm 1$ % der Spanne
■ Messbereich $\geq 0,1$ bar	$\leq \pm 1,8$ % der Spanne	-
■ Messbereich $\geq 0,05$ bar	$\leq \pm 2,4$ % der Spanne	-

Bei zeitweisen Störungen durch elektrostatische Entladungen kann ein vorübergehender Messfehler von bis zu $\pm 2,5$ % auftreten.

1) Nicht möglich mit Ausgangssignal DC 0 ... 5 V

2) Messbereiche $\leq 0,1$ bar (oder äquivalente) nur mit $\leq \pm 0,5$ % der Spanne möglich.

3) Außerhalb der Referenzbedingungen ist bei Messbereichen $< 0,6$ bar die Temperaturhysterese hinzuzurechnen.

4) Nicht möglich mit Messbereichen $\leq 0,1$ bar (oder äquivalente)

5) Einschließlich Nichtlinearität, Hysterese, Nullpunkt- und Endwertabweichung (entspricht Messabweichung nach IEC 61298-2), kalibriert bei senkrechter Einbaulage mit Prozessanschluss nach unten.

Nichtwiederholbarkeit (nach IEC 61298-2)

Messbereich $\leq 0,1$ bar: $\leq 0,2$ % der Spanne

Messbereich $> 0,1$ bar: $\leq 0,1$ % der Spanne

Signalrauschen

$\leq \pm 0,3$ % der Spanne

($\leq \pm 0,2$ % der Spanne auf Anfrage)

Temperaturfehler bei 0 ... 80 °C (32 ... 176 °F)

Typisch: $\leq \pm 1$ % der Spanne

Maximal: $\leq \pm 2,5$ % der Spanne

Maximal $\leq \pm 1,5$ % der Spanne auf Anfrage

Langzeitdrift (nach IEC 61298-2)

Messbereiche $\leq 0,1$ bar: $\leq \pm 0,5$ % der Spanne ¹⁾

Messbereiche $\leq 0,4$ bar: $\leq \pm 0,2$ % der Spanne

Messbereiche $> 0,4$ bar: $\leq \pm 0,1$ % der Spanne

1) Außerhalb der Referenzbedingungen ist bei Messbereichen $\leq 0,1$ bar die Temperaturhysterese hinzuzurechnen.

Temperaturhysterese -30 ... +100 °C (-22 ... +212 °F) für Messbereiche $< 0,6$ bar

Messbereich	Relativdruck	Absolutdruck
$\geq 0,40$ bar	$\leq \pm 0,2$ % der Spanne	$\leq \pm 0,2$ % der Spanne
$\geq 0,25$ bar	$\leq \pm 0,3$ % der Spanne	$\leq \pm 0,3$ % der Spanne
$\geq 0,16$ bar	$\leq \pm 0,5$ % der Spanne	$\leq \pm 0,5$ % der Spanne
$\geq 0,10$ bar	$\leq \pm 0,7$ % der Spanne	$\leq \pm 0,8$ % der Spanne
$\geq 0,05$ bar	$\leq \pm 1,4$ % der Spanne	-

Zeitverhalten

Messbereich	Einschwingzeit	Einschaltzeit
≥ 0,4 bar	< 4 ms ¹⁾	< 15 ms
≥ 0,05 bar	< 1 min	< 1 min

1) 1 ms auf Anfrage

Einsatzbedingungen

Schutzart (nach IEC 60529)

siehe Tabelle „Spezifikationen“

Vibrationsbeständigkeit

10 g (IEC 60068-2-6, bei Resonanz) ¹⁾

20 g auf Anfrage erhältlich ^{2) 3)}

1) Bei GL-Zulassung und Messbereich 0 ... 0,6 bar nur mit Genauigkeit 1 % machbar

2) Bei GL-Zulassung nur für Messbereich > 0 ... 1 bar machbar

3) Ab -30 °C (-22 °F)

Schockfestigkeit

500 g (IEC 60068-2-27, mechanisch)

100 g bei -40 °C (-40 °F)

Lebensdauer

Messbereich > 0,1 bar: 100 Millionen Lastwechsel

Messbereich ≤ 0,1 bar: 10 Millionen Lastwechsel

Zulässige Temperaturbereiche

	Standard	Option	
		Spannungssignal	Stromsignal ^{1) 2)}
Umgebung	0 ... +80 °C (32 ... 176 °F)	-30 ... +100 °C (-22 ... +212 °F)	-40 ... +100 °C ³⁾ (-40 ... +212 °F)
Messstoff	0 ... +80 °C (32 ... 176 °F)	-30 ... +100 °C (-22 ... +212 °F)	-40 ... +100 °C ³⁾ (-40 ... +212 °F)
Lagerung	-40 ... +70 °C (-40 ... +158 °F)	-40 ... +70 °C (-40 ... +158 °F)	-40 ... +70 °C (-40 ... +158 °F)

Einschränkungen und Derating der Umgebungstemperatur sind abhängig von der Messstofftemperatur.

Abhängig von der Wahl der Dichtung am Prozessanschluss kann es zu Einschränkungen beim zulässigen Temperaturbereich kommen (Einschränkungen siehe „Prozessanschlüsse, Dichtungen“)

1) Mit cULus-Zulassung beträgt die Mindesttemperatur für Umgebung und Messstoff -30 °C (-22 °F)

2) Nur mit Hilfsenergie DC 8 ... 30 V

3) Nur bei gehäustem und betauungsgeschütztem Einbauort

Referenzbedingungen (nach IEC 61298-1)

Temperatur

15 ... 25 °C (59 ... 77 °F)

Luftdruck

860 ... 1.060 mbar (12.5 ... 15.4 psi)

Luftfeuchte

45 ... 75 % relativ

Hilfsenergie

DC 24 V

Einbaulage

beliebig



Prozessanschlüsse

Norm	Gewindegröße
EN 837	G 1/8 B ¹⁾
	G 1/4 B
	G 1/4 Innengewinde
	G 1/4 Innengewinde, mit Flanschanschluss ²⁾
	G 3/8 B
	G 1/2 B
DIN 3852-E ³⁾⁴⁾	G 1/4 A
	G 1/2 A
	M14 x 1,5
ANSI/ASME B1.20.1	1/8 NPT ¹⁾
	1/4 NPT
	1/4 NPT Innengewinde
	1/2 NPT
DIN 16288	M20 x 1,5
ISO 7	R 1/4
	R 3/8
	R 1/2
KS	PT 1/4
	PT 1/2
	PT 3/8
SAE J514 E ³⁾⁴⁾	7/16-20 UNF O-Ring BOSS

1) Maximaler Messbereich 400 bar

2) Maximaler Messbereich 100 bar

3) Maximale Überlastsicherheit 600 bar

4) Maximal zulässige Temperatur -20 ... +100 °C (-4 ... +212 °F)

Kanalbohrung

	Kanalbohrung	Mögliche Prozessanschlüsse
Standard	3,5 mm	Alle
Option 1	0,6 mm	Alle Außengewinde
Option 2	0,3 mm	Alle Außengewinde
Option 3	6,0 mm	G 1/4 A und 1/4 NPT

Optional ist eine T-Drossel für folgende Prozessanschlüsse möglich:

- G 1/4 B
- G 3/8 B
- G 1/2 B
- M20 x 1,5

Dichtungen

Für die Prozessanschlüsse folgender Normen stehen die aufgelisteten Dichtwerkstoffe zur Verfügung.

Norm	Standard	Option
EN 837	Kupfer	CrNi-Stahl
DIN 3852-E	NBR	FKM
DIN 16288	Kupfer	CrNi-Stahl
SAE J514 E	NBR	FKM

Die unter „Standard“ aufgelisteten Dichtungen sind im Lieferumfang enthalten.

Elektrische Anschlüsse

Bezeichnung	Schutzart ³⁾	Aderquerschnitt	Kabeldurchmesser	Kabelmaterial
Winkelstecker DIN 175301-803 A				
■ mit Gegenstecker	IP65	bis max. 1,5 mm ²	6 ... 8 mm	-
■ mit angespritztem Kabel	IP65	3 x 0,75 mm ²	6 mm	PUR
Winkelstecker DIN 175301-803 C				
■ mit Gegenstecker	IP65	bis max. 0,75 mm ²	4,5 ... 6 mm	-
■ mit angespritztem Kabel	IP65	4 x 0,5 mm ²	6,2 mm	PUR
Rundstecker M12 x 1 (4-polig)				
■ ohne Gegenstecker	IP67	-	-	-
■ gerade mit angespritztem Kabel	IP67	3 x 0,34 mm ²	4,3 mm	PUR
■ gewinkelt mit angespritztem Kabel	IP67	3 x 0,34 mm ²	4,3 mm	PUR
Kabelausgang				
■ ungeschirmt ¹⁾	IP67	3 x 0,34 mm ²	4 mm	PUR
■ OEM-Ausführung, ungeschirmt ²⁾	IP67	3 x 0,14 mm ²	2,85 mm	TPU

1) Nicht machbar mit GL-Zulassung

2) bis max. 90 °C (194 °F)

3) Die angegebenen Schutzarten (nach IEC 60529) gelten nur im gesteckten Zustand mit Gegensteckern entsprechender Schutzart.

Gegenstecker (mit und ohne Kabel) sind auch separat als Zubehör erhältlich.

Kabellängen jeweils in 2 m oder 5 m lieferbar.

Kurzschlussfestigkeit

S+ gegen 0V

Verpolschutz

U_B gegen 0V

kein Verpolungsschutz bei ratiometrischem Ausgangssignal

Isolationsspannung

DC 500 V

Anschlussschemen

Alle Stecker mit angespritztem Kabel haben die gleiche Farbbelegung wie der ungeschirmte Kabelausgang.

Winkelstecker DIN 175301-803 A			
		2-Leiter	3-Leiter
	U _B	1	1
	0V	2	2
	S+	-	3

Kabelausgang, ungeschirmt			
		2-Leiter	3-Leiter
	U _B	braun	braun
	0V	blau	blau
	S+	-	schwarz

Winkelstecker DIN 175301-803 C			
		2-Leiter	3-Leiter
	U _B	1	1
	0V	2	2
	S+	-	3

Kabelausgang, OEM-Ausführung, ungeschirmt			
		2-Leiter	3-Leiter
	U _B	braun	braun
	0V	blau	blau
	S+	-	schwarz

Rundstecker M12 x 1 (4-polig)			
		2-Leiter	3-Leiter
	U _B	1	1
	0V	3	3
	S+	-	4

Legende

U_B Positiver Versorgungsanschluss
 0V Negativer Versorgungsanschluss
 S+ Analogausgang

Werkstoffe

Messstoffberührte Teile

- < 10 bar (150 psi): CrNi-Stahl 316L
- ≥ 10 bar (150 psi): CrNi-Stahl 316L und PH-Stahl
- ≤ 0 ... 25 bar abs. (400 psia): CrNi-Stahl 316L

Nicht messstoffberührte Teile

- CrNi-Stahl 316L
- HNBR
- PA

Werkstoffe für Dichtungen siehe „Prozessanschlüsse“

Werkstoffe der Kabel siehe „Elektrische Anschlüsse“

Druckübertragungsmedium

- < 0 ... 10 bar (150 psi): Synthetisches Öl
- ≤ 0 ... 25 bar abs. (400 psia) : Synthetisches Öl
- ≥ 0 ... 10 bar (150 psi): Trockene Messzelle

Zulassungen

Logo	Beschreibung	Land
	EU-Konformitätserklärung ■ EMV-Richtlinie ■ Druckgeräte-Richtlinie ■ RoHS-Richtlinie	Europäische Union
	UL ¹⁾ Sicherheit (z. B. elektr. Sicherheit, Überdruck, ...)	USA und Kanada
	EAC ■ EMV-Richtlinie	Eurasische Wirtschaftsgemeinschaft
	GOST Metrologie, Messtechnik	Russland
	KazInMetr Metrologie, Messtechnik	Kasachstan
-	MTSCHS Genehmigung zur Inbetriebnahme	Kasachstan
	BelGIM Metrologie, Messtechnik	Weißrussland
	UkrSEPRO Metrologie, Messtechnik	Ukraine
	Uzstandard Metrologie, Messtechnik	Usbekistan
	DNV GL Schiffe, Schiffbau (z. B. Offshore)	Deutschland
-	CRN Sicherheit (z. B. elektr. Sicherheit, Überdruck, ...)	Kanada

1) nicht für Messbereiche < 0,6 bar und nicht für Messstofftemperatur -40 ... +100 °C (-40 ... +212 °F)

Herstellerinformationen und Bescheinigungen

Logo	Beschreibung
-	MTTF: > 100 Jahre
-	China RoHS-Konformität

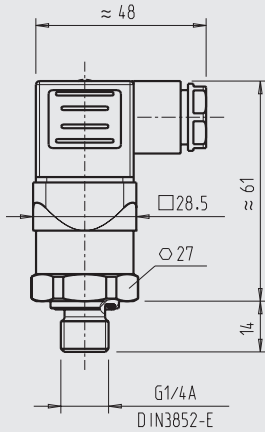
Zulassungen und Zertifikate siehe Internetseite



Abmessungen in mm

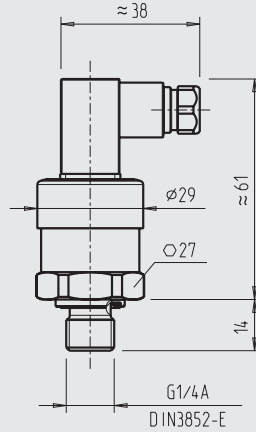
Druckmessumformer

mit Winkelstecker Form A



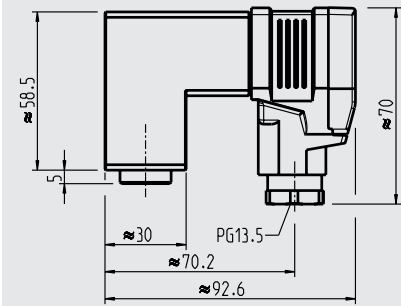
Gewicht: ca. 80 g

mit Winkelstecker Form C



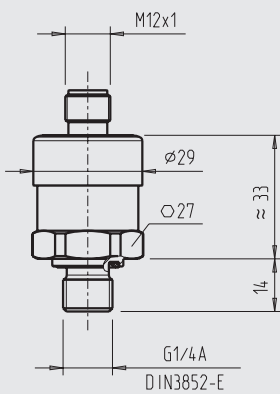
Gewicht: ca. 80 g

mit Winkelstecker Form A und Flanschanschluss



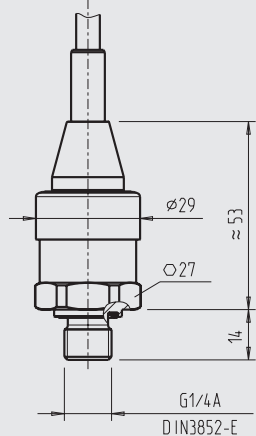
Gewicht: ca. 350 g

mit Rundstecker M12 x 1



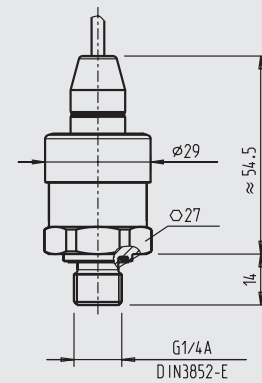
Gewicht: ca. 80 g

mit Kabelausgang Standard, ungeschirmt

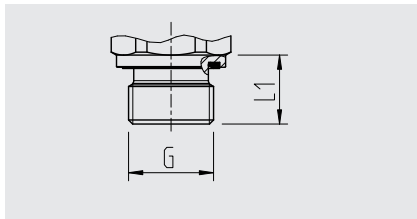


Gewicht: ca. 80 g

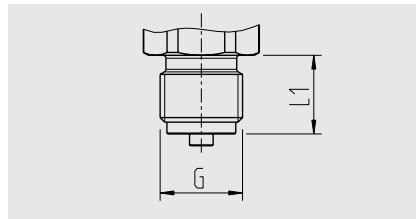
mit Kabelausgang OEM-Ausführung, ungeschirmt



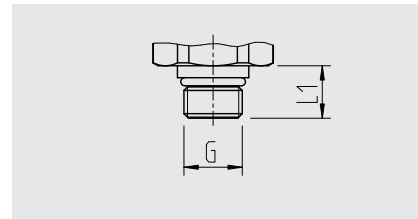
Gewicht: ca. 80 g

Prozessanschlüsse


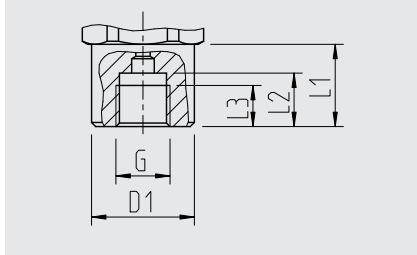
G	L1
G ¼ A DIN 3852-E	14
G ½ A DIN 3852-E	17
M14 x 1,5	14



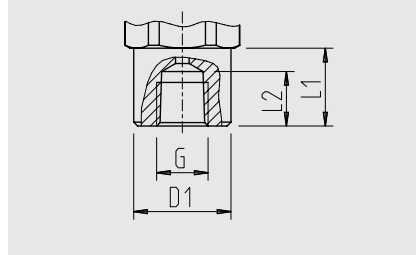
G	L1
G ¼ B EN 837	13
G ⅜ B EN 837	16
G ½ B EN 837	20
M20 x 1,5	20



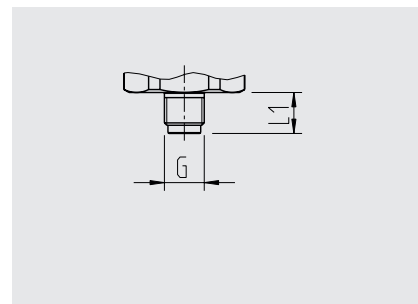
G	L1
7/16-20 UNF BOSS	12,85

Innengewinde


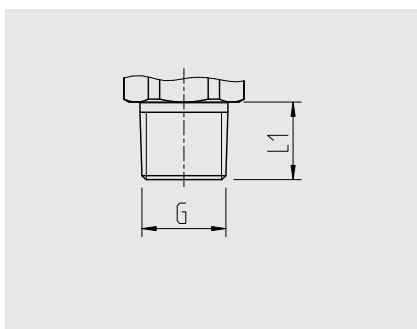
G	L1	L2	L3	D1
G ¼ EN 837	20	13	10	Ø 25

Innengewinde


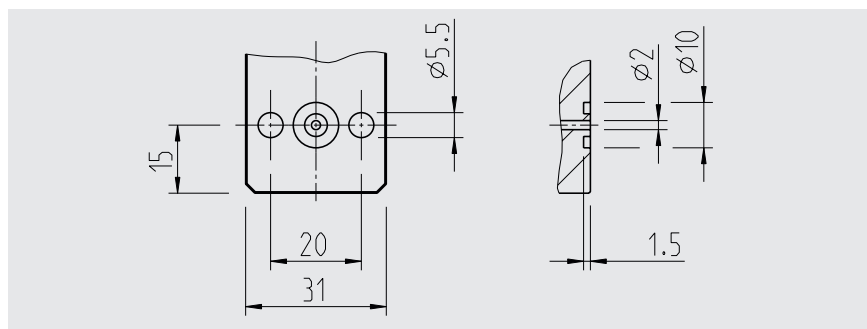
G	L1	L2	D1
¼ NPT	20	14	Ø 25



G	L1
G ⅜ B EN 837	10

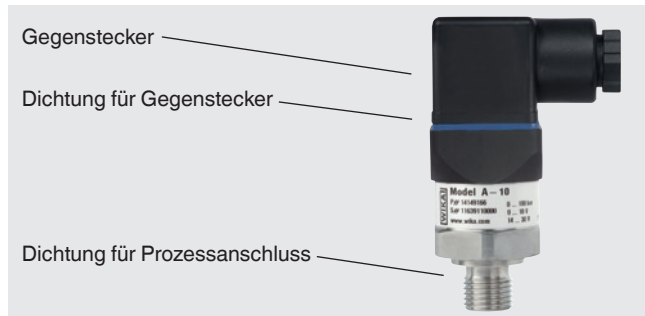


G	L1
⅛ NPT	10
¼ NPT	13
½ NPT	19
R ¼	13
R ⅜	15
R ½	19
PT ¼	13
PT ⅜	15
PT ½	19



G ¼ Innengewinde, mit Flanschanschluss	Abmessungen siehe Zeichnung
--	-----------------------------

Zubehör und Ersatzteile



Gegenstecker

Bezeichnung	Bestellnummer		
	ohne Kabel	mit 2 m Kabel	mit 5 m Kabel
Winkelstecker DIN 175301-803 C	auf Anfrage	auf Anfrage	auf Anfrage
Winkelstecker DIN 175301-803 A			
■ mit Verschraubung, metrisch	auf Anfrage	auf Anfrage	auf Anfrage
■ mit Verschraubung, conduit	auf Anfrage	-	-
Rundstecker M12 x 1, 4-polig			
■ gerade	103087	auf Anfrage	auf Anfrage
■ gewinkelt	103088	auf Anfrage	auf Anfrage

1) Stecker nicht für A-10 mit GL-Zulassung zulässig

Dichtungen für Gegenstecker

Bezeichnung	Bestellnummer	
	Blau (WIKA)	Braun (neutral)
Winkelstecker DIN 175301-803 A	auf Anfrage	auf Anfrage
Winkelstecker DIN 175301-803 C	auf Anfrage	auf Anfrage

Dichtungen für Prozessanschluss

Bezeichnung	Bestellnummer			
	Cu	CrNi-Stahl	NBR	FKM
G ¼ EN 837	auf Anfrage	auf Anfrage	-	-
M14 x 1,5	-	-	auf Anfrage	auf Anfrage
G ½ EN 837	auf Anfrage	auf Anfrage	-	-
M20 x 1,5	auf Anfrage	auf Anfrage	-	-
G ⅜ EN 837	auf Anfrage	-	-	-
G ¼ DIN 3852-E	-	-	auf Anfrage	auf Anfrage
G ½ DIN 3852-E	-	-	auf Anfrage	auf Anfrage

Nur die aufgelisteten Zubehör- und Ersatzteile verwenden, ansonsten führt dies zum Verlust der Zulassung.

Bestellangaben

Typ / Messbereich / Ausgangssignal / Hilfsenergie / Nichtlinearität / Temperaturbereich / Prozessanschluss / Dichtung / Elektrischer Anschluss